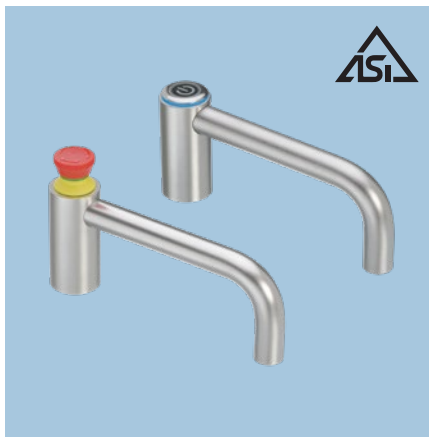


# Automatisierung

*Automation engineering*

**Plug  
&  
Play**



# Industriegriffe

## Industrial Handles



Hauptkataloge jetzt anfordern!  
Request the main catalogs now!

- Industriegriffe B17  
Industrial Handles B17
- Oberflächentechnik OT4  
Surface Treatment OT4

### Rohde AG

Gegründet 1925 mit mehr als 90 Jahren Tradition und Erfahrung in Oberflächentechnischen Verfahren.

### Qualität

Erfahrung, Präzision und modernste Maschinen sorgen für gleichbleibende Qualität.

### Individualität

Die Rohde AG bietet eine hoch entwickelte Fertigung mit vielen Möglichkeiten ganz individuell nach Kundenwunsch zu fertigen.

### Rohde AG

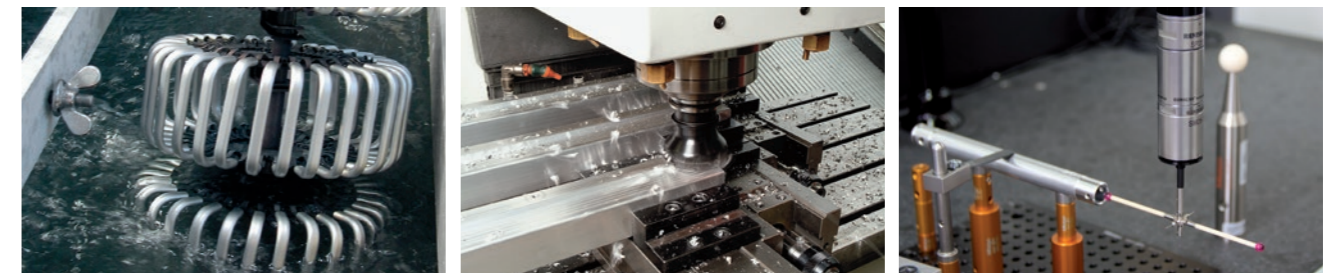
Established in 1925 with more than 90 years of tradition and experience in surface engineering procedures.

### Quality

Experience, precision and state of the art machines ensure the same quality.

### Individuality

Rohde AG offers a highly developed production with many possibilities according to customer requirements.



# Inhalte

## Content



### Funktionsgriffe

Mit mechanischer, pneumatischer oder elektrischer Funktion. Bei der Ausführung mit elektrischer Funktion werden alle Anschlüsse von Tastern, Not-Halt und LEDs aus dem Griff herausgeführt, so dass der Kunde alle Funktionen individuell nutzen kann.

### Functional Handles

With mechanical, pneumatic or electrical function. In the version with an electrical function, all the connections for the buttons, emergency stop and LEDs are routed out of the handle so that the customer can use all the functions individually.

Seite / Page 4



### Tastergehäuse

Integrierte elektrische Funktionen. Alle Anschlüsse der Taster, Not-Halt und LEDs werden aus dem Tastergehäuse herausgeführt und sind somit für den Kunden individuell nutzbar.

### Switch Housings

Integrated electrical functions. All connections for the buttons, emergency stop and LEDs are led out of the button housing and can therefore be used individually by the customer.

Seite / Page 64



### Display Gehäuse

Bedieneinheit mit moderner HMI-Touch Screen Lösung zur Bedienung oder Überwachung. Standardbedienoberflächen oder kundenspezifische Bedienoberfläche.

### Display Housings

Operating unit with modern HMI touch screen solution for operation or monitoring. Standard user interfaces or customized user interface.

Seite / Page 89



### Schutzzäune

Zäune für Industrieanlagen für eine einfache und schnelle Montage auch auf unebenen Fußböden mit wenig Personal.

### Safety Fences

Fences for industrial plants for quick and effortless installation, even on uneven floors, with little staff.

Seite / Page 96



### Weitere Produkte und Dienstleistungen

Umfangreichste Auswahl an Griffen für die Industrie weltweit. Mehr als 90 Jahre Tradition in oberflächentechnischen Verfahren wie Eloxieren, Galvanisieren, Elektropolieren und mechanische Vorbehandlungen.

### More products and services

Largest selection of handles for industry worldwide. Over 90 years of tradition in surface treatment processes such as anodizing, galvanizing, electropolishing and mechanical pre-treatments.

Seite / Page 104



# Funktionsgriffe

## Functional Handles



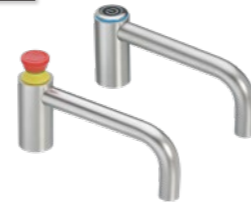
Seite / Page 8



Seite / Page 10



Seite / Page 12



Seite / Page 14



Seite / Page 40



Seite / Page 42



Seite / Page 44



Seite / Page 46



Seite / Page 16



Seite / Page 18



Seite / Page 20



Seite / Page 22



Seite / Page 48



Seite / Page 50



Seite / Page 52



Seite / Page 54



Seite / Page 24



Seite / Page 26



Seite / Page 28



Seite / Page 30



Seite / Page 55



Seite / Page 56



Seite / Page 58



Seite / Page 60



Seite / Page 32



Seite / Page 34



Seite / Page 36



Seite / Page 38



Seite / Page 63



# Kundenspezifische Lösungen

*Customized solutions*



## Merkmale

- Kundenspezifische Lösungen ab 1 Stück.
- Individuell bestückbar.
- Alle Anschlusskontakte aus dem Griff herausgeführt.
- Verschiedene Längen und Materialien.
- Frei beschriftbar.

## Characteristics

- Customized solutions starting at 1 piece.
- With individually equipable function elements.
- All connection contacts are led out of the handle.
- Different lengths and materials.
- Custom labeling.

### Griffserie FG21

**Werkstoff und Oberfläche:**  
Griffschenkel aus hochbelastbarem Polyamid PA 6, schwarz mit Feinstruktur. Griffsteg aus gedrehtem PVC, schwarz.

**Funktionselemente:**

**FG21-00:**  
Basisgriff ohne Schaltelemente als Gegenriff.

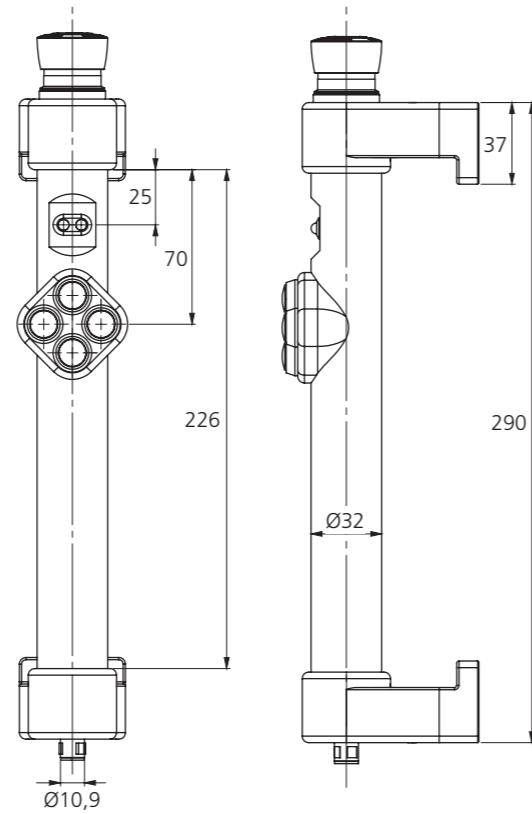
**FG21-07:**  
2 Status-LEDs und 4 Drucktaster (Schließer) als Steuerkreuz.

**FG21-17:**  
Not-Halt (2 Öffner), 2 Status-LEDs und 4 Drucktaster (Schließer) als Steuerkreuz.

**Anschluss:**  
12- bzw. 17-poliger Stecker montiert im Griffschenkel aus der unteren Rohrachse. Kupplung mit 5m oder 10m fertig konfektionierter Leitung als Zubehör lieferbar.

**Schutzart:**  
IP 54 (bei aufgeschraubter Kupplung).

**Hinweis:**  
Ausführung mit Anschlussleitung, anderer Schaltfunktion oder anderen Griff-längen auf Anfrage.



**Griff Zubehör – Kupplung mit Leitung**  
Handle accessories – Coupling with cable

	12-polig / 12-pole	
	L	Bestell-Nr. / Order no.
	5m	FZ-KS.G12.05
	10m	FZ-KS.G12.10
	5m	FZ-KS.W12.05
	10m	FZ-KS.W12.10
	17-polig / 17-pole	
	L	Bestell-Nr. / Order no.
	5m	FZ-KS.G17.05
	10m	FZ-KS.G17.10
	5m	FZ-KS.W17.05
	10m	FZ-KS.W17.10

Typ	Schaltfunktion / Switching function	Bestell-Nr. / Order no.
FG21-00	ohne Schaltelemente / without switching elements	FG16-00.240.84
FG21-07	4 Drucktaster als Steuerkreuz + 2 LEDs / 4 push buttons as a control pad + 2 LEDs	FG21-07S.240.84
FG21-17	Not-Halt + 4 Drucktaster als Steuerkreuz + 2 LEDs / Emergency stop + 4 push buttons + 2 LEDs	FG21-17S.240.84



**FG16-00.240.84**  
Gegenriff ohne Schaltelemente. Counter handle without switching elements.

### Handle Series FG21

**Material and surface:**  
Handle shanks made of high strength polyamide PA 6, black with fine structure. Handle ledge made of lathed PVC, black.

**Function elements:**

**FG21-00:**  
Basic handle without switching elements as counter handle.

**FG21-07:**  
2 status LEDs and 4 push buttons (NO contact) as a control pad.

**FG21-17:**  
Emergency stop (2 NC contacts), 2 status LEDs and 4 push buttons (NO contact) as a control pad.

**Connection:**  
12-pole or 17-pole connector positioned at the tubular axle of the handle ledge in the handle shank. Coupling with 5m or 10m readymade cable available as accessory.

**Protection class:**  
IP 54 (with the coupling screwed on).

**Note:**  
With connection cable, other button configurations, or other handle lengths upon request.

Technische Daten | Technical data

Typ	FG21-07	FG21-17
Not-Halt (2 Öffner) Emergency stop (2 NC contact)	ohne without	 BN(1) WH(3) BU(2) GN(4)
Drucktaster 1 (1 Schließer) Push button 1 (1 NO contact)	 WH(1) BN(2)	 PK(5) YE(6)
Drucktaster 2 (1 Schließer) Push button 2 (1 NO contact)	 GN(3) YE(4)	 BK(7) GY(8)
Drucktaster 3 (1 Schließer) Push button 3 (1 NO contact)	 GY(5) PK(6)	 RD(9) VT(10)
Drucktaster 4 (1 Schließer) Push button 4 (1 NO contact)	 BU(7) RD(8)	 GY/BN(11) RD/BU(12)
Status LED rot/grün Status LED red/green	 RD(9) GY/PK(11) LED rot red - > LED grün green - > VT(10) RD/BU(12)	 WH/GN(13) WH/YE(15) LED rot red - > LED grün green - > BN/GN(14) YE/BN(16) WH/YE(15) BK(7) GY(8) WH/GY(17)
Not-Halt Emergency stop	1–24V AC/DC max. 100mA	
Drucktaster Push button	24V AC/DC max. 1A	
Betriebsspannung LED Operating voltage LED	24V AC/DC	
Anschlussart Connection type	12-polig / 12-pole M12 x 1	17-polig / 17-pole M12 x 1
Steckerbelegung (Ansicht Steckerseite) Connector assignment (Plug side view)		
Montageöffnung Mounting cutout		

Alle Maße in mm. / All dimensions in mm.

**Auf Anfrage**  
On request



Beschriftung: Andere Symbole.  
Labeling: Different symbols.

### Griffserie FG23

AS-Interface fähiger Griff mit einfacher Implementierung von Drucktaster und LED-Ring an die übergeordnete Steuerung.

**Werkstoff und Oberfläche:**  
Griffschenkel aus Polyamid PA6 in schwarz mit Feinstruktur. Verbindungssteg aus Profilaluminium AlMgSi 0,5; glaskugelgestrahlt und schwarz oder naturfarben eloxiert.

#### Funktionselemente:

**FG23-01**  
Drucktaster 1 (Schließer) mit grüner Ringbeleuchtung.

**FG23-02**  
Drucktaster 1 (Schließer) mit grüner Ringbeleuchtung. Drucktaster 2 (Schließer) mit roter Ringbeleuchtung.

**FG23-00**  
Gegengriff ohne Bedienelemente.

**Anschluss:**  
4-poliger Stecker in der Anschraubfläche des Griffschenkels.

**Schutzart:**  
IP 54 bei aufgeschraubter Kupplung.

**Hinweis:**  
Beliebige Griffhöhen und andere LED-Farben auf Anfrage.



Gegengriff ohne Schaltelemente.  
Counter handle without switching elements.

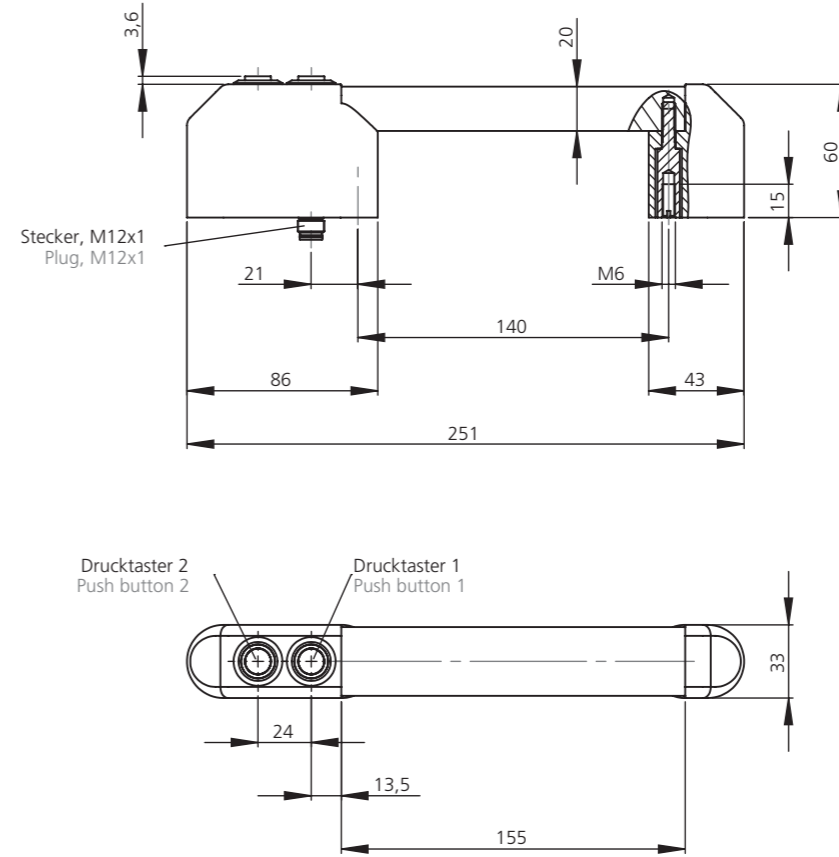


#### Eloxalausführung | Anodized version

Typ	Schaltfunktion Switching function	A	naturfarben natural color	schwarz black
			Bestell-Nr. Order no.	Bestell-Nr. Order no.
FG23-00	Ohne Schaltelemente Without switching elements	100	VM-02.30.100.S11	VM-02.30.100.S14
		140	VM-02.30.140.S11	VM-02.30.140.S14
		250	VM-02.30.250.S11	VM-02.30.250.S14
		400	VM-02.30.400.S11	VM-02.30.400.S14
FG23-01	1 Drucktaster 1 push button	100	FG23-01ASI.100.11	FG23-01ASI.100.14
		140	FG23-01ASI.140.11	FG23-01ASI.140.14
		250	FG23-01ASI.250.11	FG23-01ASI.250.14
		400	FG23-01ASI.400.11	FG23-01ASI.400.14
FG23-02	2 Drucktaster 2 push buttons	100	FG23-02ASI.100.11	FG23-02ASI.100.14
		140	FG23-02ASI.140.11	FG23-02ASI.140.14
		250	FG23-02ASI.250.11	FG23-02ASI.250.14
		400	FG23-02ASI.400.11	FG23-02ASI.400.14

#### Griff Zubehör – Kupplung mit Leitung Handle accessories – Coupling with cable

	L	4-polig (M12x1) 4-pole (M12x1)	Bestell-Nr. Order no.
	1,5m		FZ-KS.G04.1,5
	1,5m		FZ-KS.W04.1,5



#### Technische Daten | Technical data

Typ	FG23-01	FG23-02
Anschluss Connection	 ASI+ BN(1) ASI- BU(3)	 ASI+ BN(1) ASI- BU(3)
Betriebsspannung LED Operating voltage LED	24 V DC	
Ausgang Strombelastbarkeit Output Current carrying capacity	max. 80 mA DC	
Absicherung der Eingangversorgung Protection of the input supply	≤ 4 A notwendig	
Anschlussart Connection type	4-polig / 4-pole M12x1	
Steckerbelegung (Ansicht Steckerseite) Connector assignment (Plug side view)	 BN(1) WH(2) BK(4) BU(3)	
Montageöffnung Mounting cutout	 ø19 ø7 ø7 21 140	

Alle Maße in mm. / All dimensions in mm.

### Handle Series FG23

AS-Interface capable handle with easy implementation of push button and LED ring to higher level controller.

**Material and surface:**  
Handle shanks made of polyamide PA6 in black with fine structure. Connecting ledge made of profiled aluminum AlMgSi 0.5; glass bead blasted and natural or black anodized.

#### Function elements:

**FG23-01**  
Push button 1 (NO contact) with green ring light.

**FG23-02**  
Push button 1 (NO contact) with green ring light. Push button 2 (NO contact) with red ring light.

**FG23-00**  
Counter handle without control elements.

**Connection:**  
4-pin connector in the mounting surface of the shank.

**Protection class:**  
IP 54 with coupling screwed on.

**Note:**  
Other handle lengths and other LED colors upon request.

#### Auf Anfrage On request



Beschriftung  
Labeling



### Griffserie FG24

IO-Link fähiger Griff mit einfacher Einbindung von Drucktaster und LED-Ring an das Kommunikationssystem.

#### Werkstoff und Oberfläche:

Griffschenkel aus Polyamid PA6 in schwarz mit Feinstruktur. Verbindungssteg aus Profilaluminium AlMgSi 0,5; glaskugelgestrahlt und schwarz oder naturfarben eloxiert.

#### Funktionselemente:

##### FG24-01

Drucktaster (Schließer) mit grüner Ringbeleuchtung.

##### FG24-02

Drucktaster 1 (Schließer) mit grüner Ringbeleuchtung. Drucktaster 2 (Schließer) mit roter Ringbeleuchtung.

##### FG24-00

Gegengriff – ohne Schaltelemente.

#### Anschluss:

4-poliger Stecker in der Anschraubfläche des Griffschenkels.

#### Schutzart:

IP 54 bei aufgeschraubter Kupplung.

#### Hinweis:

Beliebige Griffhöhen und andere LED-Farben auf Anfrage.



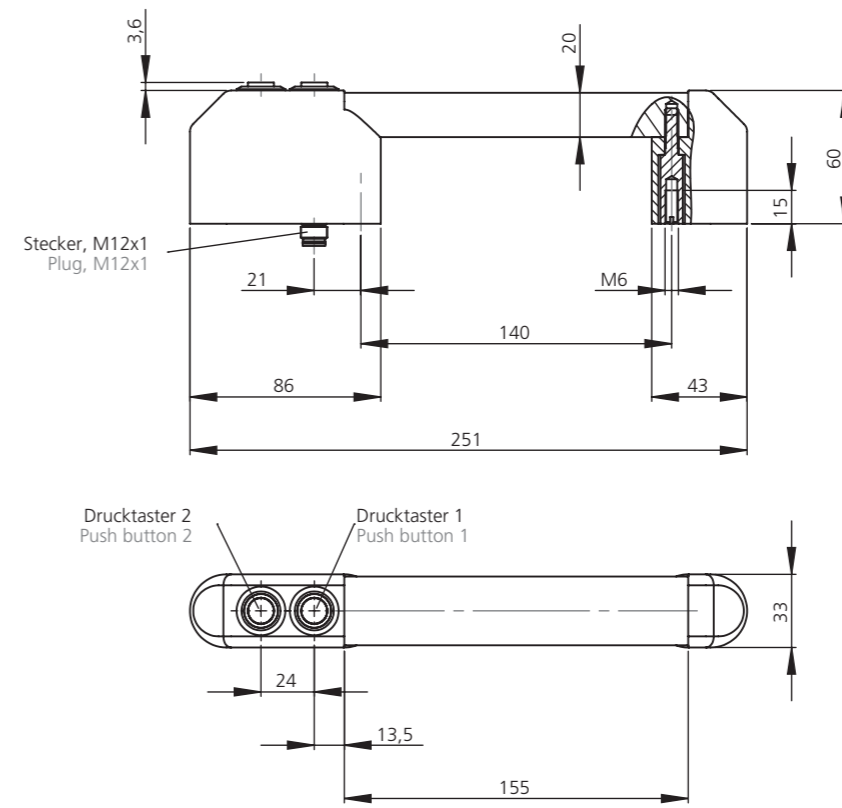
Gegengriff ohne Schaltelemente. Counter handle without switching elements.



Typ	Schaltfunktion Switching function	A	Eloxalausführung   Anodized version	
			Bestell-Nr. Order no.	Bestell-Nr. Order no.
FG24-00	Ohne Schaltelemente Without switching elements	100	naturfarben natural color	schwarz black
		140	VM-02.30.140.S11	VM-02.30.140.S14
		250	VM-02.30.250.S11	VM-02.30.250.S14
		400	VM-02.30.400.S11	VM-02.30.400.S14
FG24-01	1 Drucktaster 1 push buttons	100	FG24-01.IOL.100.11	FG24-01IOL.100.14
		140	FG24-01.IOL.140.11	FG24-01IOL.140.14
		250	FG24-01.IOL.250.11	FG24-01IOL.250.14
		400	FG24-01.IOL.400.11	FG24-01IOL.400.14
FG24-02	2 Drucktaster 2 push buttons	100	FG24-02.IOL.100.11	FG24-02IOL.100.14
		140	FG24-02.IOL.140.11	FG24-02IOL.140.14
		250	FG24-02.IOL.250.11	FG24-02IOL.250.14
		400	FG24-02.IOL.400.11	FG24-02IOL.400.14

#### Griff Zubehör – Kupplung mit Leitung Handle accessories – Coupling with cable

	L	Bestell-Nr. Order no.
	10m	FZ-KS.G04.10
	10m	FZ-KS.W04.10



#### Technische Daten | Technical data

Typ	FG24-01	FG24-02
Anschluss Connection		
Betriebsspannung LED Operating voltage LED	24 V DC	
Ausgang (PNP) Strombelastbarkeit Output (PNP) Current carrying capacity	200 mA DC	
Max. Spannungsabfall Schaltungsausgang DC Max. voltage drop Switching output DC	1,5 V	
Kurzschlusschutz Short circuit protection	ja yes	
Überlastfest Overload-proof	ja yes	
Anschlussart Connection type	4-polig / 4-pole M12x1	
Steckerbelegung (Ansicht Steckerseite) Connector assignment (Plug side view)		
Montageöffnung Mounting cutout		

Alle Maße in mm. / All dimensions in mm.

### Handle Series FG24

IO-Link capable handle with easy integration of push button and LED ring into the communication system.

#### Material and surface:

Handle shanks made of polyamide PA6 in black with fine structure. Connecting ledge made of profiled aluminum AlMgSi 0.5; glass bead blasted and natural or black anodized.

#### Function elements:

##### FG24-01

Push button (NO contact) with green ring light.

##### FG24-02

Push button 1 (NO contact) with green ring light. Push button 2 (NO contact) with red ring light.

##### FG24-00

Counter handle – without switching elements.

#### Connection:

4-pin connector in the mounting surface of the shank.

#### Protection class:

IP 54 with coupling screwed on.

#### Note:

Other handle lengths and other LED colors upon request.

#### Auf Anfrage On request



Beschriftung  
Labeling

### Griffserie FG15

**Werkstoff und Oberfläche:**  
Griffschenkel und Griffsteg aus Edelstahl 1.4305. Oberfläche gleitgeschliffen, gestrahlt und mattglänzend electropoliert.

**Typ A:** Mit gebogenem Griffsteg und einem Schenkel.

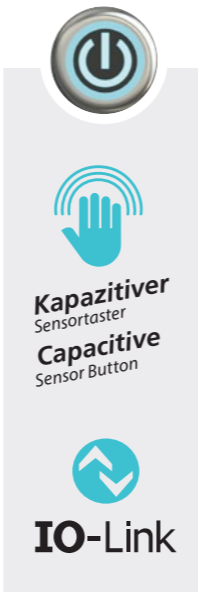
**Typ B:** Mit geradem Griffsteg und 2 Schenkeln.

**Funktionselemente:**  
Je nach Typ mit Drucktaster, Not-Halt, Freigabeschalter oder kapazitiven Sensortaster (IO-Link).

**Anschluss:**  
Anschlussleitung 5 m aus der Anschraubfläche des Griffschenkels herausgeführt.

**Schutzart:**  
IP 54.

**Hinweis:**  
Andere Griffängen und Drucktasterbelegung möglich. Gegengriff ohne elektrische Funktion auf Anfrage.



### Handle Series FG15

**Material and surface:**  
Handle shanks and handle ledge made of stainless steel 1.4305. Surface is vibration ground, blasted and electropolished to a semi-gloss finish.

**Type A:** With curved handle ledge and one shank.

**Type B:** With straight handle ledge and two shanks.

**Function elements:**  
Depending on the type with push button, emergency stop, enabling switch or capacitive sensor button (IO-Link).

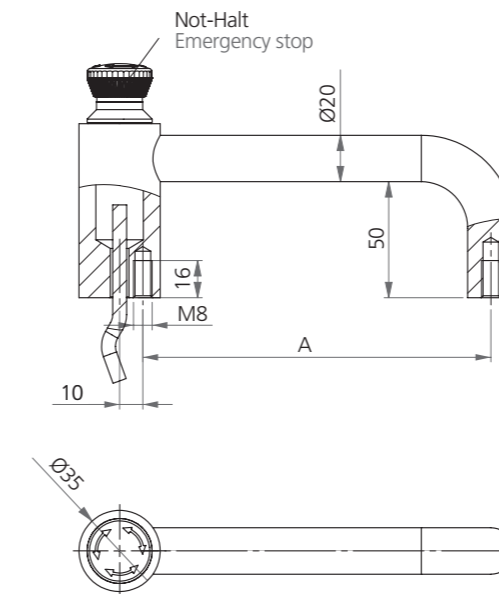
**Connection:**  
5 m connection cable leading out of the screw-on surface of the handle shank.

**Protection class:**  
IP 54.

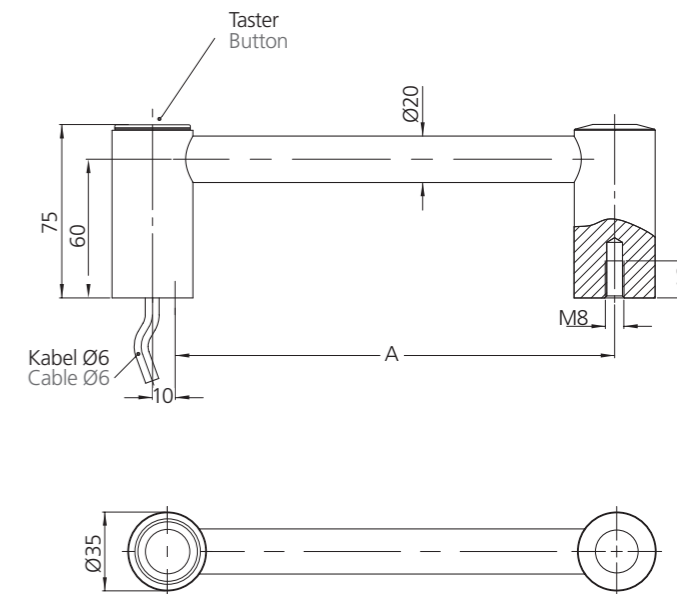
**Note:**  
Other handle lengths and push button configurations available. Opposite handle without electrical function available on request.

	Schaltfunktion Switching function	A	Ausführung A Version A	Ausführung B Version B
			Bestell-Nr. Order no.	Bestell-Nr. Order no.
FG15-...01	1 Drucktaster (Wechsler)	150	FG15-A01.150.36	-
	1 push button (changeover contact)	180	-	FG15-B01.180.36
FG15-...20	Not-Halt (2 Öffner)	150	FG15-A20.150.36	-
	Emergency stop (2 NC contact)	180	-	FG15-B20.180.36
FG15-...21	Not-Halt, beleuchtet (2 Öffner)	150	FG15-A21.150.36	-
	Emergency stop, illuminated (2 NC)	180	-	FG15-B21.180.36
FG15-...01W	Freigabeschalter (2 Wechsler)	150	FG15-A01W.150.36	-
	Enabling switch (2 changeover contacts)	180	-	FG15-B01W.180.36
FG15-...010	Kapazitiver Taster (Öffner)	150	FG15-A010.150.36	-
	Capacitive button (NC contact)	180	-	FG15-B010.180.36
FG15-...01S	Kapazitiver Taster (Schließer)	150	FG15-A01S.150.36	-
	Capacitive button (NO contact)	180	-	FG15-B01S.180.36

#### Ausführung A Version A



#### Ausführung B Version B



### Technische Daten | Technical data

	FG15-...01	FG15-...20	FG15-...21	FG15-...01W	FG15-...010	FG15-...01S
Taster 1 (Wechsler), CAPS (Schließer) Button 1 (CO contact), CAPS (NO contact)		ohne without	ohne without			
Not-Halt, (optional: beleuchtet) Emergency stop, (optional: illuminated)	ohne without			ohne without	ohne without	ohne without
Not-Halt Emergency stop	-	1-24 V AC/DC max. 100 mA		-	-	-
Taster Button	24 V AC/DC max. 1 A	-	-	24 V AC/DC max. 500 mA	24 V DC max. 200 mA	
Betriebsspannung LED Operating voltage LED	24 V AC/DC					
Anschlussart Connection type	Kabel 8-polig Cable 8-pole					
Montageöffnung Mounting cutout						

Alle Maße in mm. / All dimensions in mm.

### Griffserie FG20

**Werkstoff und Oberfläche:** Griff aus Oval-Profilaluminium AlMgSi 0,5; glaskugelgestrahlt und naturfarben oder schwarz eloxiert.

**Funktionselemente:** Je nach Typ mit Drucktaster oder Not-Halt.

**Anschluss A:** 4-, 8- oder 12-poliger Stecker M12x1 aus der Anschraubfläche herausgeführt.

**Anschluss B optional:** Anschlussleitung 5 m oder 10 m aus der Anschraubfläche herausgeführt.

**Schutzart:** IP 54.

**Hinweis:** Andere Griffängen oder Tasterfarben auf Anfrage.

### Handle Series FG20

**Material and surface:** Handle made of aluminium profile AlMgSi 0.5 (oval); glass ball blasted and natural or black anodized.

**Function elements:** Depending on the type with push button or emergency stop.

**Connection A:** 4, 8 or 12 pole plug M12x1 out of the attachment face.

**Connection B optional:** Connection cable 5 m or 10 m out of the attachment face.

**Protection class:** IP 54.

**Note:** Other handle lengths or push button colors on request.



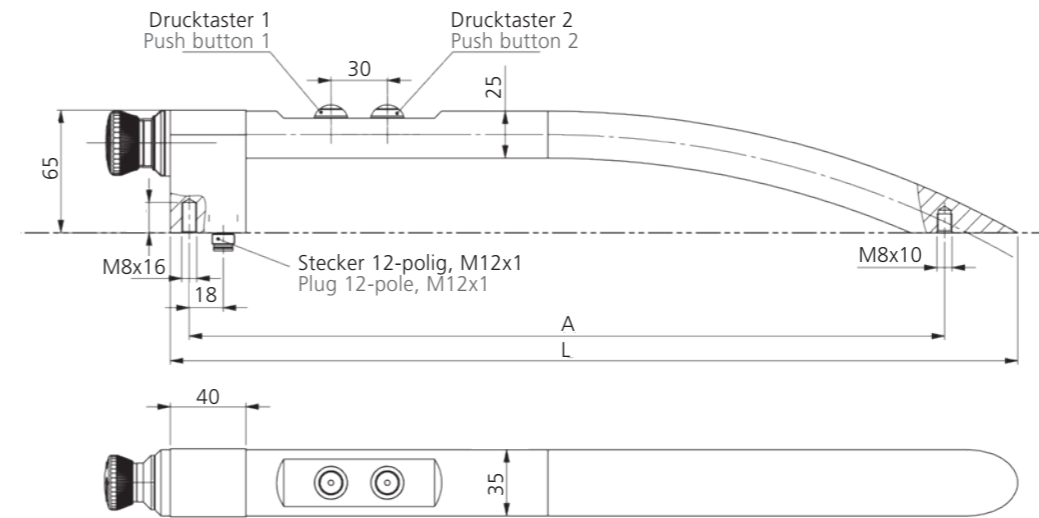
Typ	Schaltfunktion Switching function	A	Eloxalausführung   Anodized version	
			Bestell-Nr. Order no.	Bestell-Nr. Order no.
FG20-00	Ohne Schaltelemente Without switching elements	230	FG20-00.A230.11	FG20-00.A230.14
		330	FG20-00.A330.11	FG20-00.A330.14
		500	FG20-00.A500.11	FG20-00.A500.14
FG20-20	Not-Halt Emergency stop	230	FG20-20.A230.11	FG20-20.A230.14
		500	FG20-20.A500.11	FG20-20.A500.14
FG20-01	1 Drucktaster 1 push button	330	FG20-01.A330.11	FG20-01.A330.14
		500	FG20-01.A500.11	FG20-01.A500.14
FG20-02	2 Drucktaster 2 push buttons	330	FG20-02.A330.11	FG20-02.A330.14
		500	FG20-02.A500.11	FG20-02.A500.14
FG20-04	Not-Halt + 1 Drucktaster Emergency stop + 1 push button	330	FG20-04.A330.11	FG20-04.A330.14
		500	FG20-04.A500.11	FG20-04.A500.14
FG20-05	Not-Halt + 2 Drucktaster Emergency stop + 2 push buttons	330	FG20-05.A330.11	FG20-05.A330.14
		500	FG20-05.A500.11	FG20-05.A500.14

#### Griff Zubehör – Kupplung mit Leitung Handle accessories – Coupling with cable

L	4-polig / 4-pole			8-polig / 8-pole			12-polig / 12-pole		
	Bestell-Nr. Order no.	Bestell-Nr. Order no.	Bestell-Nr. Order no.	Bestell-Nr. Order no.	Bestell-Nr. Order no.	Bestell-Nr. Order no.	Bestell-Nr. Order no.	Bestell-Nr. Order no.	Bestell-Nr. Order no.
5 m	FZ-KS.G04.05	FZ-KS.G08.05	FZ-KS.G12.05						
10 m	FZ-KS.G04.10	FZ-KS.G08.10	FZ-KS.G12.10						
5 m	FZ-KS.W04.05	FZ-KS.W08.05	FZ-KS.W12.05						
10 m	FZ-KS.W04.10	FZ-KS.W08.10	FZ-KS.W12.10						



Gegenriff ohne Schaltelemente.  
Counter handle without switching elements.



Auf Anfrage  
On request



Beschriftung  
Labeling



Anschlussleitung 5m oder 10m  
Connection cable 5m or 10m

### Technische Daten | Technical data

Typ	FG20-20	FG20-01	FG20-02	FG20-04	FG20-05
Not-Halt (2 Öffner) Emergency stop (2 NC contact)	BN(1) BU(3) WH(2) BK(4)	ohne without	ohne without	BN(1) WH(3) BU(2) GN(4)	BN(1) WH(3) BU(2) GN(4)
Drucktaster 1 LED rot (Wechsler) Push button 1 LED red (change-over contact)	ohne without	WH(1) GN(3) GY(5) LED rot BN(2) PK(6)	WH(1) GN(3) GY(5) LED rot BN(2) PK(6)	PK(5) BK(7) RD(9) LED rot YE(6) VT(10)	PK(5) BK(7) RD(9) LED rot YE(6) VT(10)
Drucktaster 2 LED grün (Schließer) Push button 2 LED green (NO contact)	ohne without	ohne without	BU(7) YE(4) LED grün RD(8) PK(6)	ohne without	GY/PK(11) GY(8) LED grün RD/BU(12) VT(10)
Not-Halt Emergency stop				1–24 V AC/DC max. 100 mA	
Drucktaster Push button				24 V AC/DC max. 1 A	
Betriebsspannung LED Operating voltage LED				24 V DC	
Anschlussart Connection type	4-polig / 4-pole M12 x 1		8-polig / 8-pole M12 x 1		12-polig / 12-pole M12 x 1
Steckerbelegung (Ansicht Steckerseite) Connector assignment (Plug side view)					
Montageöffnung Mounting cutout					

Alle Maße in mm. / All dimensions in mm.



### Griffserie FG16-19

Kapazitiver Griff mit optischer Rückmeldung durch grüne LED. Der Griff schaltet zuverlässig durch Betätigung von hinten. Die Elektronik im Griff ist verschleißfrei und somit extrem langlebig.

**Werkstoff und Oberfläche:**  
Griffschenkel aus hochbelastbarem Polyamid PA 6, schwarz mit Feinstruktur. Griffsteg aus gedrehtem PVC, schwarz.

#### Funktionselemente:

**FG16-19S:**  
Kapazitiver Sensor mit Schließer.

**FG16-19O:**  
Kapazitiver Sensor mit Öffner.

**FG16-00:**  
Gegengriff ohne Schaltelemente.

**Anschluss:**  
4-poliger Stecker montiert im Schenkel aus der unteren Rohrachse. Kupplung mit 10 m fertig konfektionierter Leitung als Zubehör lieferbar.

**Schutzart:**  
IP 54 bei aufgeschraubter Kupplung.

**Hinweis:**  
Taster sowie individuelle Sensorregulierung auf Anfrage möglich.





Typ	Schaltfunktion Switching function	Bestell-Nr. Order no.
FG16-00	ohne Schaltelemente without switching elements	FG16-00.150.84
FG16-19S	Schließer NO contact	FG16-19S.150.84
FG16-19O	Öffner NC contact	FG16-19O.150.84

#### Griff Zubehör – Kupplung mit Leitung Handle accessories – Coupling with cable

4-polig / 4-pole (M12x1)

Bestell-Nr.  
Order no.

L	Bestell-Nr. Order no.
 10m	FZ-KS.G04.10
 10m	FZ-KS.W04.10

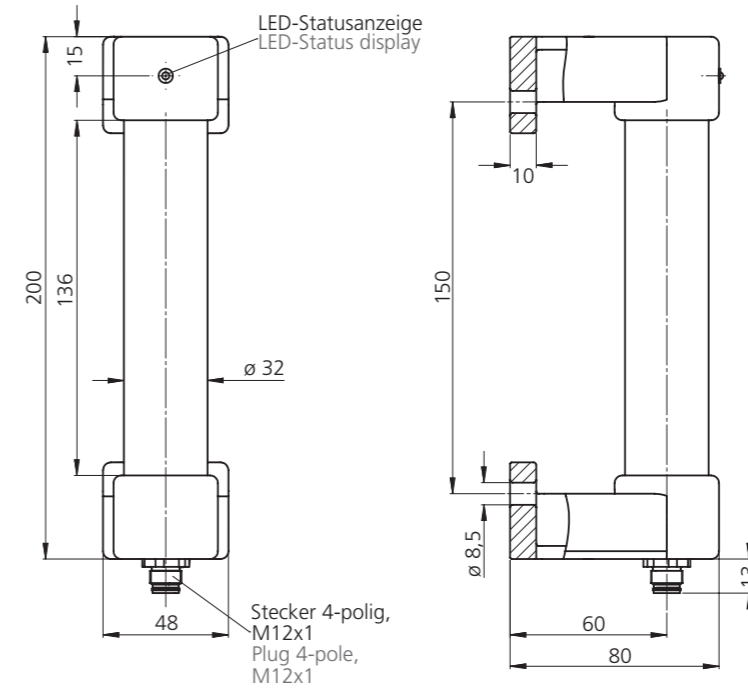


Gegengriff ohne Schaltelemente.  
Counter handle without switching elements.

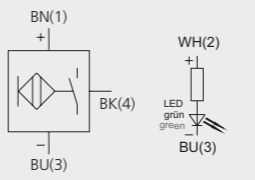
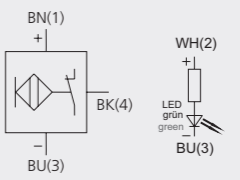
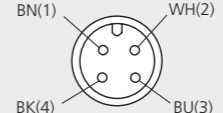
#### Auf Anfrage On request



Mit Drucktaster.  
With push button.



#### Technische Daten | Technical data

Typ	FG16-19S	FG16-19O
Sensor / Kontakt Sensor / Contact		
Betriebsspannung Operating voltage	10 ... 30V DC	
Ausgang (PNP) Strombelastbarkeit Output (PNP) Current carrying capacity	100 mA DC	
Max. Spannungsabfall Schaltungsausgang DC Max. voltage drop Switching output DC	2,5V	
Schaltfrequenz DC Switching frequency DC	10Hz	
Kurzschlusschutz Short circuit protection	ja yes	
Überlastfest Overload-proof	ja yes	
Betriebstemperatur Operating temperature	0°C ... +50°C	
Anschlussart Connection type	4-polig / 4-pole M12x1	
Steckerbelegung (Ansicht Steckerseite) Connector assignment (Plug side view)		

Alle Maße in mm. / All dimensions in mm.

### Handle Series FG16-19

Capacitive handle with optical feedback by a green LED. The handle switches reliably by touching the back. The electronics in the handle are wear-free and therefore extremely durable.

**Material and surface**  
Handle shanks made of high strength polyamide PA6, black with fine structure. Handle ledge made of lathed PVC, black.

#### Function elements:

**FG16-19S:**  
Capacitive sensor with NO contact.

**FG16-19O:**  
Capacitive sensor with NC contact.

**FG16-00:**  
Opposite handle without switching elements.

**Connection:**  
4-pole connector positioned at the tubular axle of the handle ledge in the handle shank. Coupling with 10 m ready-made cable available as accessory.

**Protection class:**  
IP 54 with coupling screwed on.

**Note:**  
Push buttons and custom sensor adjustment available upon request.

**Touch the back!**



Sensor reagiert auf eine Berührung der Rückseite.  
Sensor responds to a touch of the back.

### Griffserie FG11

Handlicher Funktionsgriff.

**Werkstoff und Oberfläche:**  
Polyamid PA 6, schwarz mit Feinstruktur.

**Funktionselemente:**

**Typ 1:**  
Flacher Drucktaster mit roter oder grüner LED.

**Typ 2:**  
Erhabener Drucktaster mit roter oder grüner LED (bequem bei längerer Betätigungsdauer).

**Anschluss A:**  
8-poliger Stecker in Anschraubfläche des Griffschenkels. Kupplung mit 10m fertig konfektionierter Leitung als Zubehör lieferbar.

**Anschluss B:**  
Anschlussleitung 5m aus Anschraubfläche des Griffschenkels herausgeführt.

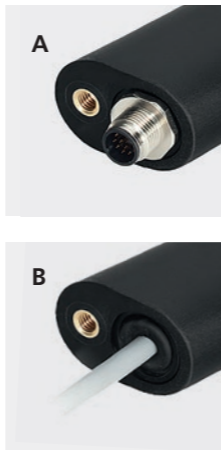
**Schutzart:**  
IP 54 (für Ausführung A bei aufgeschraubter Kupplung).



**Typ**



**Anschluss Connection**



**Anschluss / Connection**



TYP	LED	A	Bestell-Nr. Order no.	Bestell-Nr. Order no.
1	grün / green	160	FG11-3SG.160.84	FG11-3KG.160.84
	rot / red	160	FG11-3SR.160.84	FG11-3KR.160.84
2	grün / green	160	FG11-4SG.160.84	FG11-4KG.160.84
	rot / red	160	FG11-4SR.160.84	FG11-4KR.160.84

**Griff Zubehör – Kupplung mit Leitung**  
Handle accessories – Coupling with cable

8-polig / 8-pole (M12x1)      12-polig / 12-pole (M12x1)

L	Bestell-Nr. Order no.	Bestell-Nr. Order no.
10m	FZ-KS.G08.10	FZ-KS.G12.10



### Handle Series FG11

Manageable functional handle.

**Material and surface:**  
Polyamide PA 6, black with fine structure.

**Function elements:**

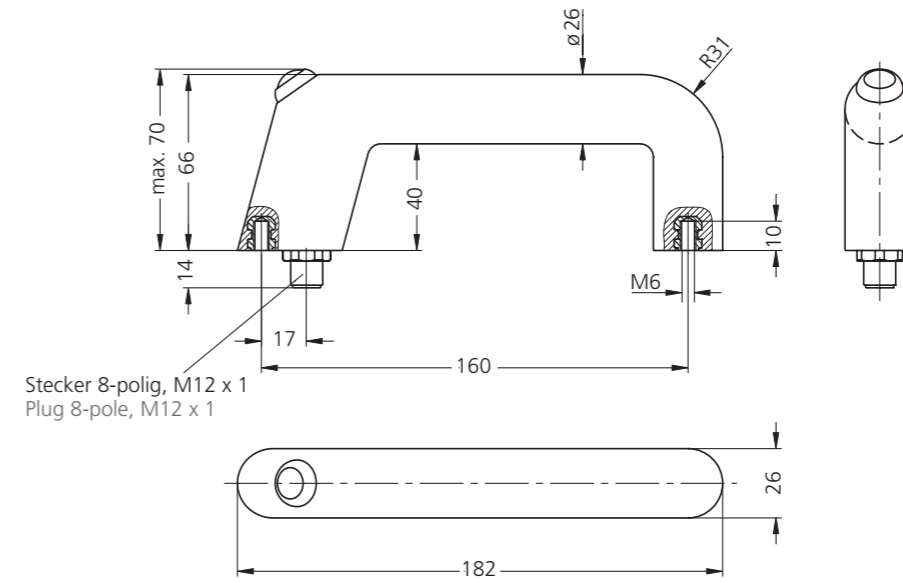
**Type 1:**  
Flat push button with red or green LED.

**Type 2:**  
Raised push button with red or green LED (convenient in case of a longer duration of activation).

**Connection A:**  
8-pin connector at the mounting surface of the handle. Coupling with 10m ready made cable available as accessory.

**Connection B:**  
The 5m connection cable leading out of the mounting surface of the handle shank.

**Protection class:**  
IP 54 (for connection A with the coupling screwed on).



**Technische Daten | Technical data**

Typ	FG11
Drucktaster, LED (1 Öffner + 1 Schließer) Push button, LED (1 NC + 1 NO contact)	
Drucktaster Push button	24 V AC/DC max. 1 A
Betriebsspannung LED Operating voltage LED	24 V DC (12 V DC optional)
Anschlussart Connection type	8-polig / 8-pole M12x1
Steckerbelegung (Ansicht Steckerseite) Connector assignment (Plug side view)	
Montageöffnung Mounting cutout	

Alle Maße in mm. / All dimensions in mm.

### Griffserie FG18

**Werkstoff und Oberfläche:**  
Griffschenkel aus Polyamid PA6, glaskugelverstärkt in schwarz mit Feinstruktur. Verbindungssteg aus Profilaluminium AlMgSi 0,5; glaskugelgestrahlt und naturfarben eloxiert.

**Funktionselemente:**

**FG18-01**  
Drucktaster (Wechsler) mit grüner Ringbeleuchtung.

**FG18-02**  
Drucktaster 1 (Wechsler) mit grüner Ringbeleuchtung. Drucktaster 2 (Wechsler) mit roter Ringbeleuchtung.

**FG18-00**  
Gegengriff – ohne Schaltelemente.

**Anschluss:**  
8-poliger bzw. 12-poliger Stecker in der Anschraubfläche des Griffschenkels.



**Schutzart:**  
IP 54 bei aufgeschraubter Kupplung.

**Hinweis:**  
Beliebige Griffhöhen und andere Schaltfunktionen auf Anfrage.



Typ	Schaltfunktion Switching function	Bestell-Nr. Order no.
FG18-00	Gegengriff ohne Schaltelemente Counter handle without switching elements	VM-02.30.140.S11
FG18-01	1 Drucktaster 1 push button	FG18-01.140.11
FG18-02	2 Drucktaster 2 push buttons	FG18-02.140.11

**Griff Zubehör – Kupplung mit Leitung**  
**Handle accessories – Coupling with cable**  
8-polig / 8-pole (M12x1)      12-polig / 12-pole (M12x1)

L	Bestell-Nr. Order no.	Bestell-Nr. Order no.
 10m	FZ-KS.G08.10	FZ-KS.G12.10
 10m	FZ-KS.W08.10	FZ-KS.W12.10

Gegengriff ohne Schaltelemente.  
Counter handle without switching elements.

### Handle Series FG18

**Material and surface:**  
Handle shanks made of polyamide PA6, glass ball reinforced in black with fine structure. Connecting ledge made of profiled aluminum AlMgSi 0.5; glass ball blasted and natural anodized.

**Function elements:**

**FG18-01**  
Push button (change-over contact) with green ring light.

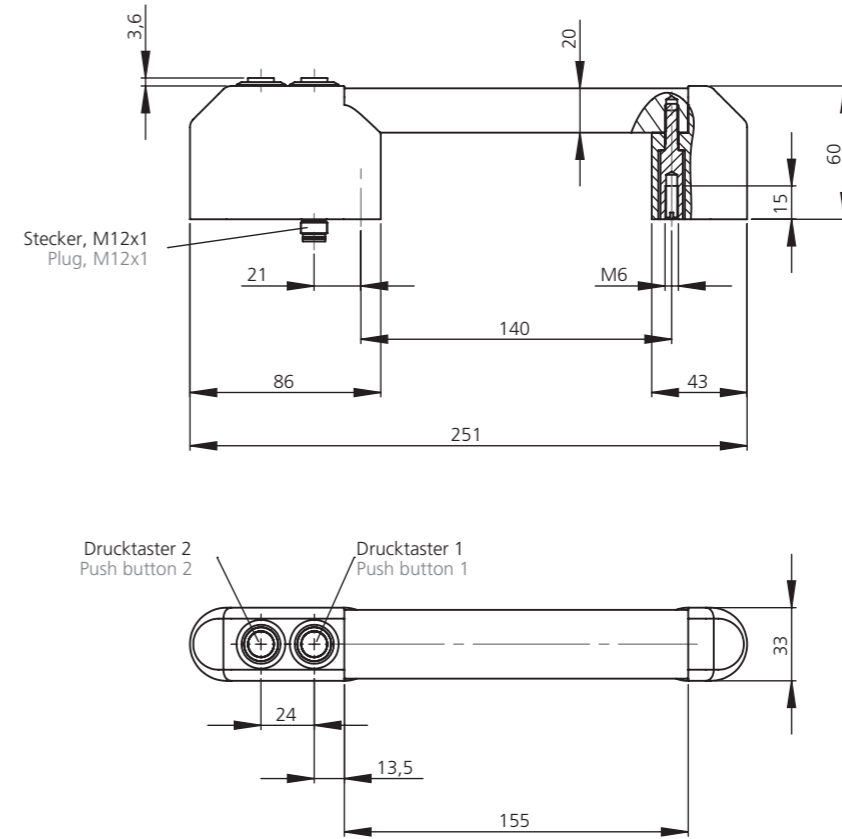
**FG18-02**  
Push button 1 (change-over contact) with green ring light. Push button 2 (change-over contact) with red ring light.

**FG18-00**  
Counter handle – without switching elements.

**Connection:**  
8-pin or 12-pin connector in the mounting surface of the shank.

**Protection class:**  
IP 54 with coupling screwed on.

**Note:**  
Other handle lengths and other switching elements on request.



### Technische Daten | Technical data

Typ	FG18-01	FG18-02
Drucktaster 1 (1 Wechsler) Push button 1 (1 change-over contact)		
Drucktaster 2 (1 Wechsler) Push button 2 (1 change-over contact)	ohne without	
Drucktaster Push button	24 V AC/DC 1 A	
Betriebsspannung LED Operating voltage LED	24 V DC	
Anschlussart Connection type	8-polig / 8-pole M12x1	12-polig / 12-pole M12x1
Steckerbelegung (Ansicht Steckerseite) Connector assignment (Plug side view)		
Montageöffnung Mounting cutout		

Alle Maße in mm. / All dimensions in mm.

**Auf Anfrage**  
**On request**



Beschriftung  
Labeling



### Griffserie FG7

**Werkstoff und Oberfläche:**  
Griffsteg aus  $\varnothing 30 \times 5$  mm Aluminiumrundrohr AlMgSi 0,5; feingeschliffen und naturfarben eloxiert. Griffschenkel aus Polyamid PA 6, schwarz mit Feinstruktur.

**Funktionselement:**  
1 Drucktaster mit LED.  
Typ FG7-04 zusätzlich mit Not-Halt (2 Öffner).

**Anschluss A:**  
Stecker in Rohrachse im Griffschenkel positioniert.

**Anschluss B:**  
Stecker in Anschraubfläche des Griffschenkels.

**Anschluss C:**  
Anschlussleitung 5 m aus Anschraubfläche des Griffschenkels herausgeführt.

Die Anschlüsse A und C sind mit geraden und mit schrägen Griffschenkeln für den Einsatz an Doppeltüren als linke und rechte Ausführung lieferbar.

**Schutzart:**  
IP 54 (für Ausführungen A und B bei aufgeschraubter Kupplung).

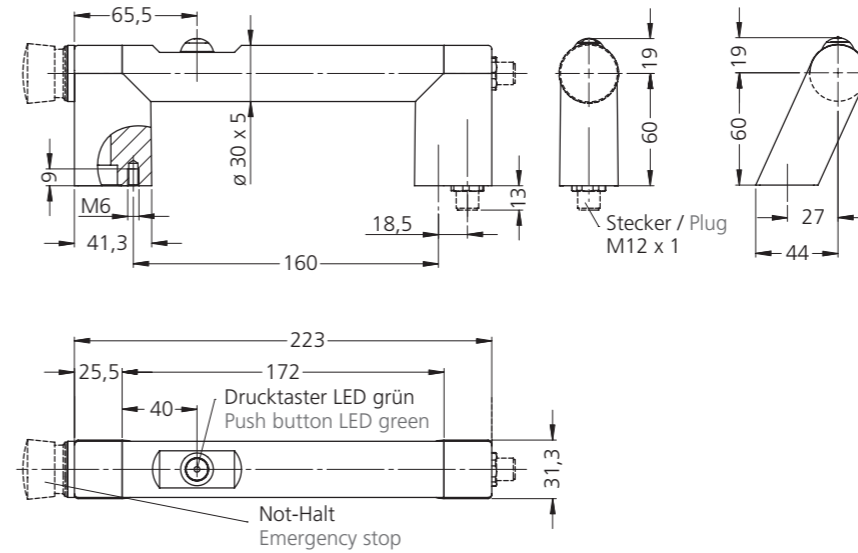
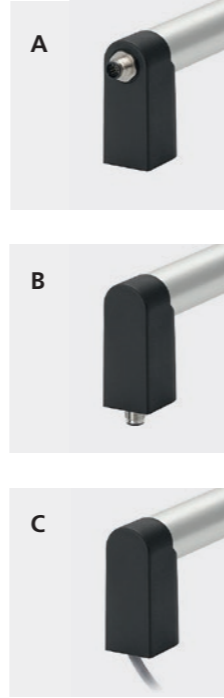
**Hinweis:**  
Kupplung mit 10 m fertig konfektionierter Leitung als Zubehör lieferbar. Andere Griff-längen, Eloxalausführungen und beleuchteter Not-Halt auf Anfrage.



Gegenriff ohne Schaltelemente.  
Counter handle without switching elements.



#### Anschluss Connection



Anschluss Connection		Schaltfunktion / Switching function	
		ohne Not-Halt, 1 Drucktaster without emergency stop, 1 push button	mit Not-Halt, 1 Drucktaster with emergency stop, 1 push button
		Bestell-Nr. Order no.	Bestell-Nr. Order no.
A	gerade straight	FG7-01.GA160.01	FG7-04.GA160.01
	links left	FG7-01.LA160.01	FG7-04.LA160.01
	rechts right	FG7-01.RA160.01	FG7-04.RA160.01
B	gerade straight	FG7-01.GB160.01	FG7-04.GB160.01
	gerade straight	FG7-01.GC160.01	FG7-04.GC160.01
C	links left	FG7-01.LC160.01	FG7-04.LC160.01
	rechts right	FG7-01.RC160.01	FG7-04.RC160.01

#### Griff Zubehör – Kupplung mit Leitung Handle accessories – Coupling with cable

8-polig / 8-pole (M12x1)      12-polig / 12-pole (M12x1)

L	Bestell-Nr. Order no.	Bestell-Nr. Order no.
10m	FZ-KS.G08.10	FZ-KS.G12.10
10m	FZ-KS.W08.10	FZ-KS.W12.10

### Handle Series FG7

**Material and surface:**  
Handle ledge  $\varnothing 30 \times 5$  mm aluminium round tube AlMgSi 0.5; fine ground and natural colored anodized. Handle shanks of polyamide PA 6, black with fine structure.

**Function element:**  
1 Push buttons with LED.  
Type FG7-04 with additional emergency stop (2 NC contacts).

**Connection A:**  
Coupling positioned at the tubular axle of the handle ledge in the handle shank.

**Connection B:**  
Coupling positioned at the mounting surface of the handle shank.

**Connection C:**  
The 5 m connection cable is guided out of the mounting surface of the handle shank.  
  
The connections A and C are available with straight and chamfer handle shanks, as left and right-hand versions for use with double doors.

**Protection class:**  
IP 54 (for connections A and B with the coupling screwed on).

**Note:**  
Coupling with 10 m ready made cable available as accessory. Other handle lengths, anodized versions and illuminated emergency stop button on request.

#### Technische Daten | Technical data

Typ	FG7-01	FG7-04
Not-Halt Emergency stop (2 NC contacts)	ohne without	PK(5) BK(7)  YE(6) GY(8)
Drucktaster LED rot Push button LED red (1 change-over contact)	WH(1) BN(2) YE(4)  RD(8) GN(3)	WH(3) BU(2) VT(10)  GY/PK(11) GN(4)
Not-Halt Emergency stop	-	1-24V AC/DC 100 mA
Drucktaster Push button	24V AC/DC max. 1 A	
Betriebsspannung LED Operating voltage LED	24V DC (12V DC optional)	
Anschlussart Connection type	8-polig / 8-pole M12x1	12-polig / 12-pole M12x1
Steckerbelegung (Ansicht Steckerseite) Connector assignment (Plug side view)		
Montageöffnung Mounting cutout		

Alle Maße in mm. / All dimensions in mm.

### Griffserie FG7

**Werkstoff und Oberfläche:**  
Griffsteg aus  $\varnothing 30 \times 5$  mm Aluminiumrundrohr AlMgSi 0,5; feingeschliffen und schwarz eloxiert. Griffschenkel aus Polyamid PA 6, schwarz mit Feinstruktur.

**Funktionselemente:**  
2 Drucktaster bis 1A mit LED.  
Typ FG7-05 zusätzlich mit Not-Halt (2 Öffner).

**Anschluss A:**  
Stecker in Rohrachse im Griffschenkel positioniert.

**Anschluss B:**  
Stecker in Anschraubfläche des Griffschenkels.

**Anschluss C:**  
Anschlussleitung 5 m aus Anschraubfläche des Griffschenkels herausgeführt.

Die Anschlüsse A und C sind mit geraden und mit schrägen Griffschenkeln für den Einsatz an Doppeltüren als linke und rechte Ausführung lieferbar.

**Schutzart:**  
IP 54 (für Ausführungen A und B bei aufgeschraubter Kupplung).

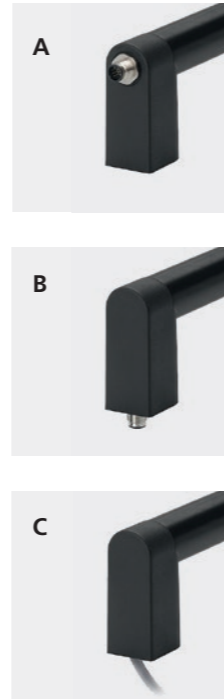
**Hinweis:**  
Kupplung mit 10m fertig konfektionierter Leitung als Zubehör lieferbar. Andere Griffhöhen, Eloxalausführungen und beleuchteter Not-Halt auf Anfrage.



Gegenriff ohne Schaltelemente.  
Counter-handle without switching elements.



#### Anschluss Connection



#### Schaltfunktion / Switching function

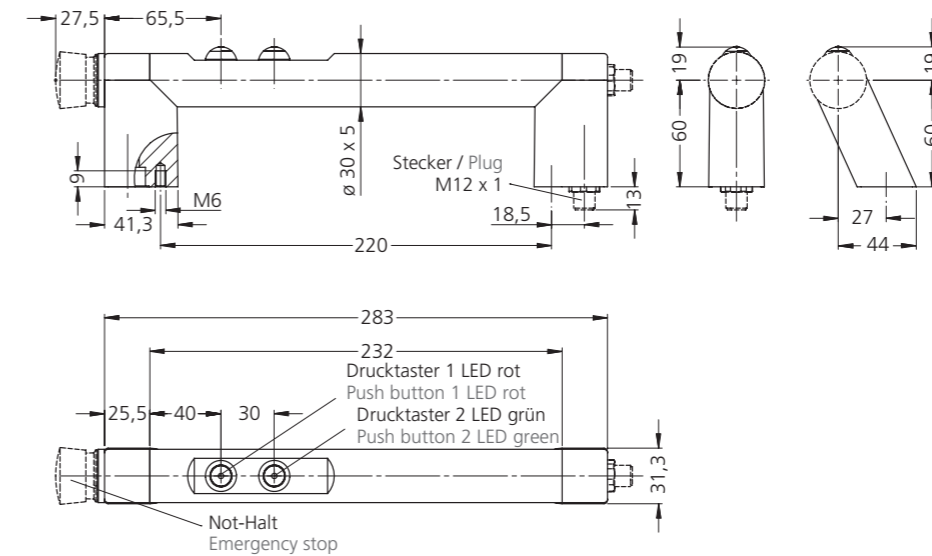
ohne Not-Halt, 2 Drucktaster without emergency stop, 2 push button	mit Not-Halt, 2 Drucktaster with emergency stop, 2 push button
---	---

Anschluss Connection		Bestell-Nr. Order no.	Bestell-Nr. Order no.
A	gerade straight	FG7-02.GA220.04	FG7-05.GA220.04
	links left	FG7-02.LA220.04	FG7-05.LA220.04
	rechts right	FG7-02.RA220.04	FG7-05.RA220.04
B	gerade straight	FG7-02.GB220.04	FG7-05.GB220.04
	gerade straight	FG7-02.GC220.04	FG7-05.GC220.04
C	links left	FG7-02.LC220.04	FG7-05.LC220.04
	rechts right	FG7-02.RC220.04	FG7-05.RC220.04

#### Griff Zubehör – Kupplung mit Leitung Handle accessories – Coupling with cable

8-polig / 8-pole (M12x1)      12-polig / 12-pole (M12x1)

L	Bestell-Nr. Order no.	Bestell-Nr. Order no.
	FZ-KS.G08.10	FZ-KS.G12.10
	FZ-KS.W08.10	FZ-KS.W12.10



#### Technische Daten | Technical data

Typ	FG7-02	FG7-05
Not-Halt Emergency stop (2 NC contacts)	ohne without	PK(5) BK(7) YE(6) GY(8)
Drucktaster 1 LED rot (1 Wechsler) Push button 1 LED red (1 change-over contact)	BN(2) WH(1) LED rot red RD(8)      PK(6) GY(5)	BU(2) BN(1) LED rot red RD/BU(12)      VT(10) RD(9)
Drucktaster 2 LED grün (1 Schließer) Push button 2 LED green (1 NO contact)	YE(4) LED grün green GN(3)      BU(7) GY(5)	GN(4) LED grün green WH(3)      GY/PK(11) RD(9)
Not-Halt Emergency stop	-	1-24V AC/DC 100 mA
Drucktaster Push button	24V AC/DC max. 1 A	
Betriebsspannung LED Operating voltage LED	24V DC (12V DC optional)	
Anschlussart Connection type	8-polig / 8-pole M12x1	12-polig / 12-pole M12x1
Steckerbelegung (Ansicht Steckerseite) Connector assignment (Plug side view)		
Montageöffnung Mounting cutout		

Alle Maße in mm. / All dimensions in mm.

### Handle Series FG7

**Material and surface:**  
Handle ledge  $\varnothing 30 \times 5$  mm aluminium round tube AlMgSi 0,5; fine ground and black anodized. Handle shanks of polyamide PA 6, black with fine structure.

**Function elements:**  
2 Push buttons up to 1A with LED. Type FG7-05 with additional emergency stop (2 NC contacts).

**Connection A:**  
Coupling positioned at the tubular axle of the handle ledge in the handle shank.

**Connection B:**  
Coupling positioned in the mounting surface of the handle shank.

**Connection C:**  
The 5 m connection cable is guided out of the mounting surface of the handle shank.

The connections A and C are available with straight and chamfer handle shanks, as left and right-hand versions for use with double doors.

**Protection class:**  
IP 54 (for connections A and B with the coupling screwed on).

**Note:**  
Coupling with 10m ready made cable available as accessory. Other handle lengths, anodized versions and illuminated emergency stop button upon request.

### Griffserie FG16-01 | FG16-04

**Werkstoff und Oberfläche:**  
Griffschenkel aus hochbelastbarem Polyamid PA 6, schwarz mit Feinstruktur. Griffsteg aus gedrehtem PVC, schwarz.

**Funktionselemente:**

**FG16-01:**  
Mit Drucktaster (Wechsler) und 2 Status-LEDs.

**FG16-04:**  
Mit Not-Halt (2 Öffner), Drucktaster (Wechsler) und 2 Status-LEDs.

**FG16-00:**  
Basisgriff, wie FG16-01 und FG16-04, jedoch ohne Schaltelemente als Gegengriff.

**Anschluss:**  
8-poliger bzw. 12-poliger Stecker montiert im Griffschenkel aus der unteren Rohrachse. Kupplung mit 10m fertig konfektionierter Leitung als Zubehör lieferbar.

**Schutzart:**  
IP 54 (bei aufgeschraubter Kupplung).


**Hinweis:**  
Ausführung mit Anschlussleitung, anderer Schaltfunktion oder anderen Griffhöhen auf Anfrage.



Typ	Schaltfunktion Switching function	Bestell-Nr. Order no.
FG16-00	Ohne Schaltelemente Without switching elements	FG16-00.180.84
FG16-01	Drucktaster und 2 LEDs Push button and 2 LEDs	FG16-01S.180.84
FG16-04	Not-Halt, Drucktaster und 2 LEDs Emergency stop, push button and 2 LEDs	FG16-04S.180.84

**Griff Zubehör – Kupplung mit Leitung**  
**Handle accessories – Coupling with cable**

8-polig / 8-pole (M12x1)      12-polig / 12-pole (M12x1)

L	Bestell-Nr. Order no.	Bestell-Nr. Order no.
 10m	FZ-KS.G08.10	FZ-KS.G12.10
 10m	FZ-KS.W08.10	FZ-KS.W12.10



Gegengriff ohne Schaltelemente.  
Counter handle without switching elements.

### Handle Series FG16-01 | FG16-04

**Material and surface:**  
Handle shanks made of high strength polyamide PA 6, black with fine structure. Handle ledge made of lathed PVC, black.

**Function elements:**

**FG16-01:**  
With push button (change-over contact) and 2 status LEDs.

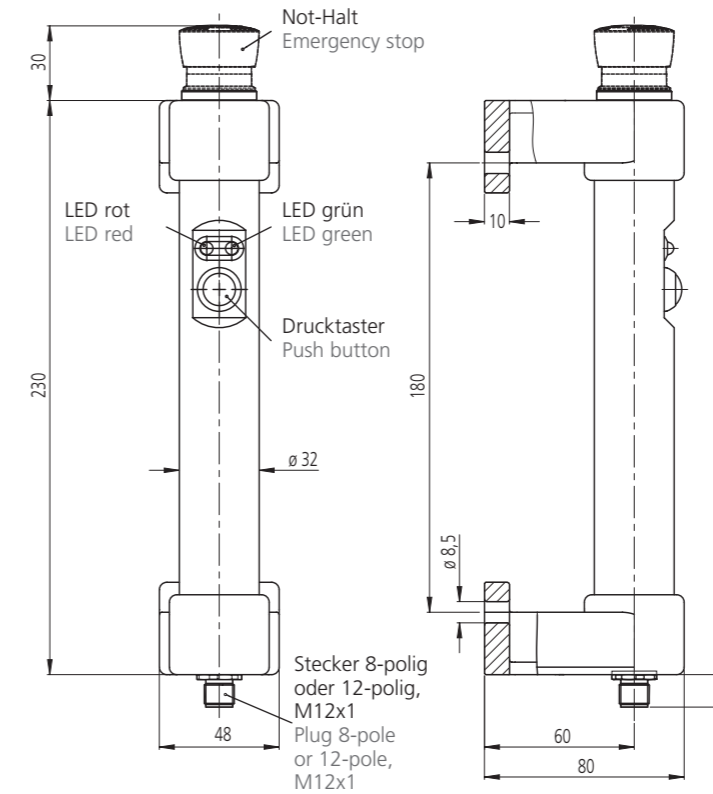
**FG16-04:**  
With emergency-stop (2 NC contacts); Push button (change-over contact) and 2 status LEDs.

**FG16-00:**  
Basic handle without switching elements as counter handle. Matches FG16-01 and FG16-04.

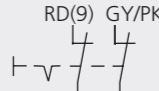
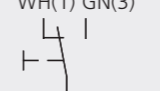
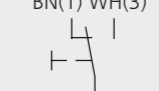
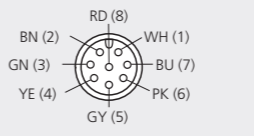
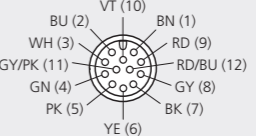
**Connection:**  
8-pole or 12-pole connector positioned at the tubular axle of the handle ledge in the handle shank. Coupling with 10m ready-made cable available as accessory.

**Protection class:**  
IP 54 (with the coupling screwed on).

**Note:**  
With connection cable, other push button assignment or other handle lengths upon request.



### Technische Daten | Technical data

Typ	FG16-01	FG16-04
Not-Halt (2 Öffner) Emergency stop (2 NC contacts)	ohne without	RD(9) GY/PK(11)  VT(10) RD/BU(12)
Drucktaster (1 Wechsler) Push button (1 change-over contact)	WH(1) GN(3)  BN(2)	BN(1) WH(3)  BU(2)
LED rot/grün LED red/green	GY(5) BU(7) LED rot red PK(6) LED grün green PK(6)	PK(5) BK(7) LED rot red YE(6) LED grün green YE(6)
Not-Halt Emergency stop	–	1–24 V AC/DC max. 100 mA
Drucktaster Push button	24 V AC/DC max. 1 A	
Betriebsspannung LED Operating voltage LED	24 V DC (12 V optional)	
Anschlussart Connection type	8-polig / 8-pole M12x1	12-polig / 12-pole M12x1
Steckerbelegung (Ansicht Steckerseite) Connector assignment (Plug side view)		

Alle Maße in mm. / All dimensions in mm.



### Griffserie FG16-02 | FG16-05

**Werkstoff und Oberfläche:**  
Griffschenkel aus hochbelastbarem Polyamid PA 6, schwarz mit Feinstruktur. Griffsteg aus gedrehtem PVC, schwarz.

**Funktionselemente:**

**FG16-02:**  
Drucktaster 1 (Wechsler), Drucktaster 2 (Schließer) und 2 LEDs.

**FG16-05:**  
Not-Halt (2 Öffner), Drucktaster 1 (Wechsler), Drucktaster 2 (Schließer) und 2 LEDs.

**FG16-00:**  
Basisgriff, wie FG16-02 und FG16-05, jedoch ohne Schaltelemente als Gegenriff.

**Anschluss:**  
8-poliger bzw. 12-poliger Stecker montiert im Griffschenkel aus der unteren Rohrachse. Kupplung mit 10m fertig konfektionierter Leitung als Zubehör lieferbar.

**Schutzart:**  
IP 54 (bei aufgeschraubter Kupplung).

**Hinweis:**  
Ausführung mit Anschlussleitung, anderer Schaltfunktion oder anderen Griffhöhen auf Anfrage.



Typ	Schaltfunktion Switching function	Bestell-Nr. Order no.
FG16-00	Ohne Schaltelemente Without switching elements	FG16-00.180.84
FG16-02	2 Drucktaster und 2 LEDs 2 push buttons and 2 LEDs	FG16-02S.180.84
FG16-05	Not-Halt, 2 Drucktaster und 2 LEDs Emergency stop, 2 push buttons and 2 LEDs	FG16-05S.180.84

**Griff Zubehör – Kupplung mit Leitung  
Handle accessories – Coupling with cable**

8-polig / 8-pole (M12x1)      12-polig / 12-pole (M12x1)

L	Bestell-Nr. Order no.	Bestell-Nr. Order no.
 10m	FZ-KS.G08.10	FZ-KS.G12.10
 10m	FZ-KS.W08.10	FZ-KS.W12.10



Gegenriff ohne Schaltelemente.  
Counter handle without switching elements.

### Handle Series FG16-02 | FG16-05

**Material and surface:**  
Handle shanks made of high strength polyamide PA 6, black with fine structure. Handle ledge made of lathed PVC, black.

**Function elements:**

**FG16-02:**  
Push button 1 (change-over contact), push button 2 (NO contact) and 2 LEDs.

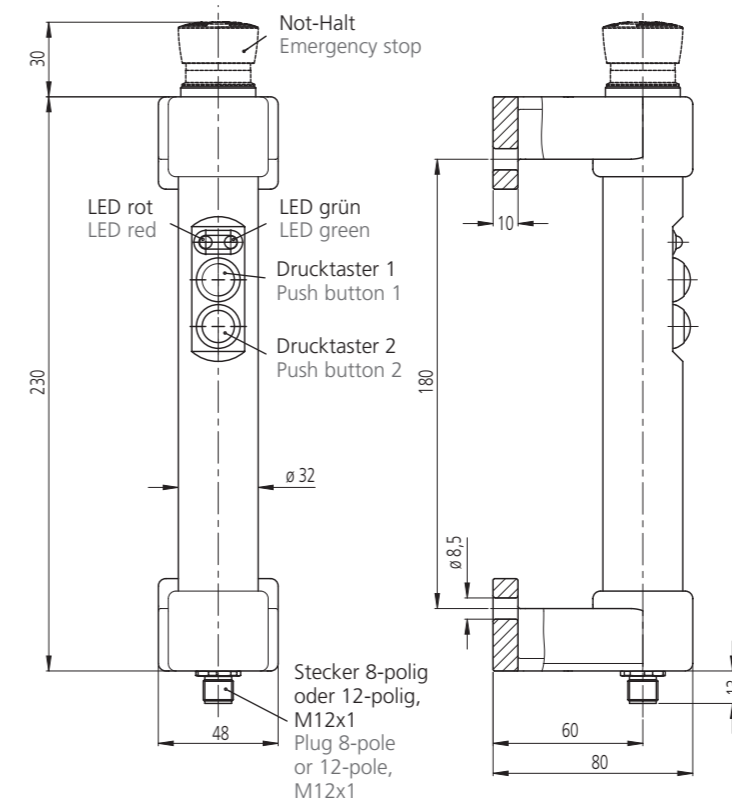
**FG16-05:**  
Emergency-stop (2 NC contacts), push button 1 (change-over contact), push button 2 (NO contact) and 2 LEDs.

**FG16-00:**  
Basic handle without switching elements as counter handle. Matches FG16-02 and FG16-05.

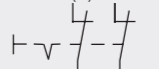
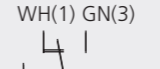
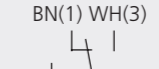
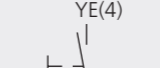
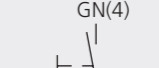
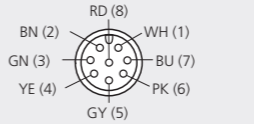
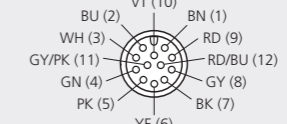
**Connection:**  
8-pole or 12-pole connector positioned at the tubular axle of the handle ledge in the handle shank. Coupling with 10m ready-made cable available as accessory.

**Protection class:**  
IP 54 (with the coupling screwed on).

**Note:**  
With connection cable, other push button assignment or other handle lengths upon request.



Technische Daten | Technical data

Typ	FG16-02	FG16-05
Not-Halt (2 Öffner) Emergency stop (2 NC contacts)	ohne without	RD(9) GY/PK(11)  VT(10) RD/BU(12)
Drucktaster 1 (1 Wechsler) Push button 1 (1 change-over contact)	WH(1) GN(3)  BN(2)	BN(1) WH(3)  BU(2)
Drucktaster 2 (1 Schließer) Push button 2 (1 NO contact)	YE(4)  RD(8)	GN(4)  GY(8)
LED rot/grün LED red/green	GY(5) BU(7) LED rot red PK(6) LED grün green PK(6)	PK(5) BK(7) LED rot red YE(6) LED grün green YE(6)
Not-Halt Emergency stop	-	1-24V AC/DC max. 100 mA
Drucktaster Push button	24V AC/DC max. 1 A	
Betriebsspannung LED Operating voltage LED	24V DC (12V optional)	
Anschlussart Connection type	8-polig / 8-pole M12x1	12-polig / 12-pole M12x1
Steckerbelegung (Ansicht Steckerseite) Connector assignment (Plug side view)		

Alle Maße in mm. / All dimensions in mm.

### Griffserie FG16-01 | FG16-04

**Werkstoff und Oberfläche:**  
Schenkel aus Edelstahl Feinguss 1.4408. Rohr aus Edelstahl 1.4301. Schenkel und Rohr gestrahlt und elektropoliert. Taster aus Edelstahl gedreht.

**Funktionselemente:**

**FG16-01:**  
Drucktaster (Schließer).

**FG16-04:**  
Not-Halt (2 Öffner),  
Drucktaster (Schließer).

**FG16-00:**  
Gegengriff ohne Schaltelemente.

**Anschluss:**  
8-poliger Stecker montiert im Schenkel aus der unteren Rohr-achse. Kupplung mit 10m fertig konfektionierter Leitung als Zubehör lieferbar.

**Schutzart:**  
IP 54 (bei aufgeschraubter Kupplung).

**Hinweis:**  
Ausführung mit Anschluss-leitung, anderer Schaltfunktion oder anderen Griffhöhen auf Anfrage.



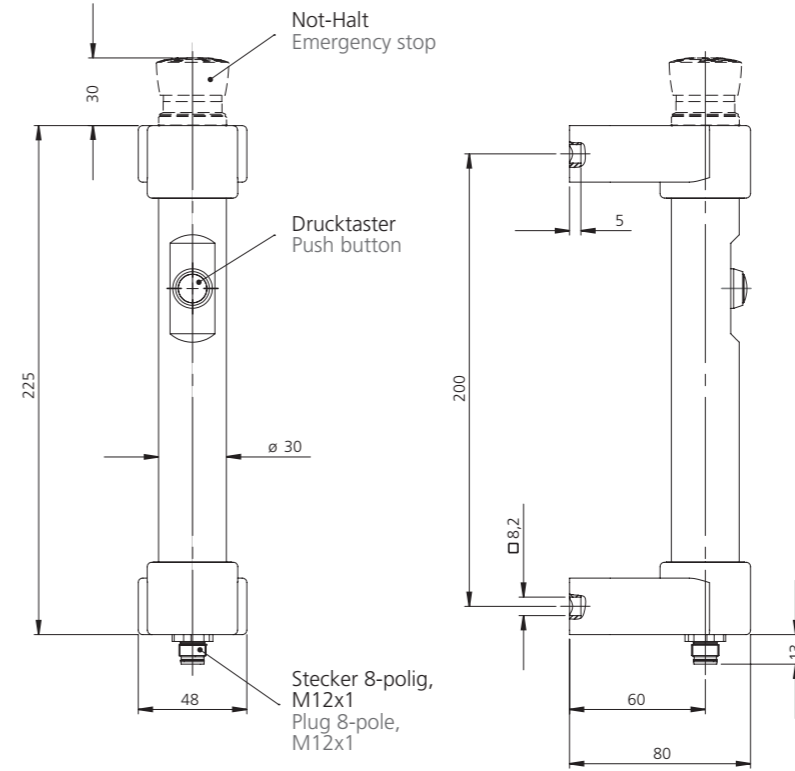
**Auf Anfrage**  
On request



Beschriftung  
Labeling



Meldeleuchten  
Indicator lights



### Technische Daten | Technical data

Typ	FG16-01	FG16-04
Not-Halt (2 Öffner) Emergency stop (2 NC contacts)	ohne without	GY(5) BU(7) PK(6) RD(8)
Drucktaster (1 Schließer) Push button (1 NO contact)	WH(1) BN(2)	WH(1) BN(2)
Not-Halt Emergency stop	-	1-24 V AC/DC max. 100 mA
Drucktaster Push button	24 V AC/DC max. 1 A	
Anschlussart Connection type	8-polig / 8-pole M12x1	
Steckerbelegung (Ansicht Steckerseite) Connector assignment (Plug side view)		

Alle Maße in mm. / All dimensions in mm.

### Handle Series FG16-01 | FG16-04

**Material and surface:**  
Shanks made of stainless steel precision casting 1.4408. Tube made of stainless steel 1.4301. Shank and tube blasted and electropolished. Button made of stainless steel.

**Function elements:**

**FG16-01:**  
Push button (NO contact).

**FG16-04:**  
Emergency stop (2 NC contacts),  
Push button (NO contact).

**FG16-00:**  
Counter handle without switching elements.

**Connection:**  
8-pole connector positioned at the tubular axle of the handle ledge in the handle shank. Coupling with 10m ready-made cable available as accessory.

**Protection class:**  
IP 54 (with the coupling screwed on).

**Note:**  
With connection cable, other push button assignment or other handle lengths upon request.



Gegengriff ohne Schaltelemente.  
Counter handle without switching elements.

Typ	Schaltfunktion Switching function	Bestell-Nr. Order no.
FG16-00	Ohne Schaltelemente Without switching elements	FG16-00.200.36
FG16-01	Drucktaster Push button	FG16-01S.200.36
FG16-04	Not-Halt und Drucktaster Emergency stop and push button	FG16-04S.200.36

#### Griff Zubehör – Kupplung mit Leitung Handle accessories – Coupling with cable

8-polig / 8-pole (M12x1)      12-polig / 12-pole (M12x1)

L	Bestell-Nr. Order no.	Bestell-Nr. Order no.
10m	FZ-KS.G08.10	FZ-KS.G12.10
10m	FZ-KS.W08.10	FZ-KS.W12.10

### Griffserie FG16-02 | FG16-05

**Werkstoff und Oberfläche:**  
Schenkel aus Edelstahl Feinguss 1.4408. Rohr aus Edelstahl 1.4301. Schenkel und Rohr gestrahlt und elektropoliert. Taster aus Edelstahl gedreht.

**Funktionselemente:**

**FG16-02:**  
2 Drucktaster (Schließer).

**FG16-05:**  
Not-Halt (2 Öffner),  
2 Drucktaster (Schließer).

**FG16-00:**  
Gegengriff ohne Schaltelemente.

**Anschluss:**  
8-poliger Stecker montiert im Schenkel aus der unteren Rohr-achse. Kupplung mit 10 m fertig konfektionierter Leitung als Zubehör lieferbar.

**Schutzart:**  
IP 54 (bei aufgeschraubter Kupplung).

**Hinweis:**  
Ausführung mit Anschlussleitung, anderer Schaltfunktion oder anderen Griffängen auf Anfrage.



**Auf Anfrage  
On request**



Beschriftung  
Labeling



Meldeleuchten  
Indicator lights

Typ	Schaltfunktion Switching function	Bestell-Nr. Order no.
FG16-00	Ohne Schaltelemente Without switching elements	FG16-00.200.36
FG16-02	2 Drucktaster 2 push buttons	FG16-02S.200.36
FG16-05	Not-Halt und Drucktaster Emergency stop and push button	FG16-05S.200.36

**Griff Zubehör – Kupplung mit Leitung  
Handle accessories – Coupling with cable**

8-polig / 8-pole (M12x1)      12-polig / 12-pole (M12x1)

	L	Bestell-Nr. Order no.	Bestell-Nr. Order no.
	10m	FZ-KS.G08.10	FZ-KS.G12.10
	10m	FZ-KS.W08.10	FZ-KS.W12.10



Gegengriff ohne Schaltelemente.  
Counter handle without switching elements.

### Handle Series FG16-02 | FG16-05

**Material and surface:**  
Shanks made of stainless steel precision casting 1.4408. Tube made of stainless steel 1.4301. Shank and tube blasted and electropolished. Buttons made of stainless steel.

**Function elements:**

**FG16-02:**  
2 push buttons (NO contact).

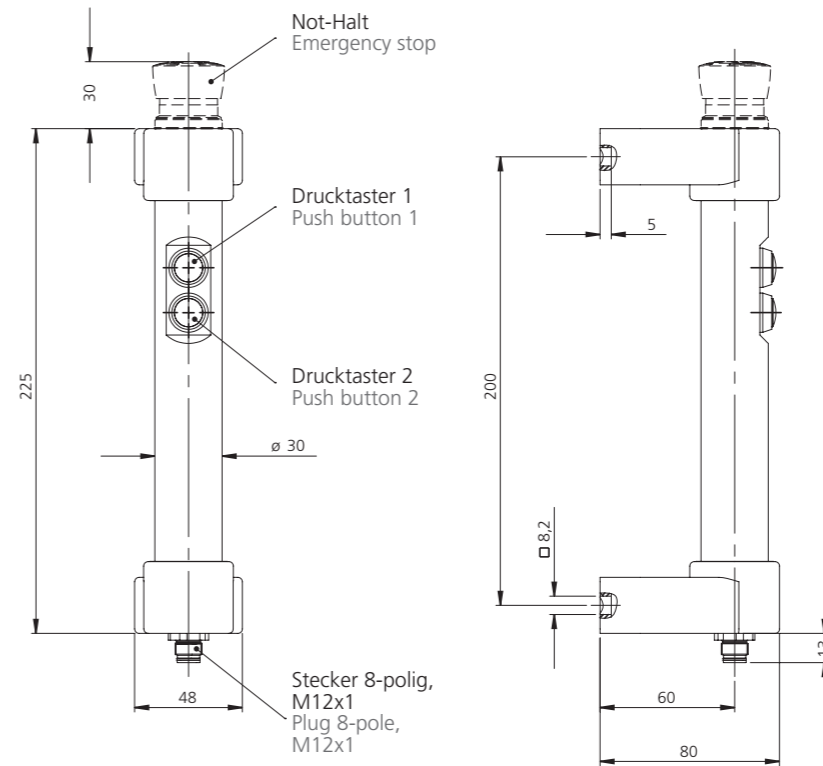
**FG16-05:**  
Emergency stop (2 NC contacts),  
2 push buttons (NO contact).

**FG16-00:**  
Counter handle without switching elements.

**Connection:**  
8-pole connector positioned at the tubular axle of the handle ledge in the handle shank. Coupling with 10 m ready-made cable available as accessory.

**Protection class:**  
IP 54 (with the coupling screwed on).

**Note:**  
With connection cable, other push button assignment or other handle lengths upon request.



### Technische Daten | Technical data

Typ	FG16-02	FG16-05
Not-Halt (2 Öffner) Emergency stop (2 NC contacts)	ohne without	GY(5) BU(7)  PK(6) RD(8)
Drucktaster 1 (1 Schließer) Push button 1 (1 NO contact)	WH(1)  BN(2)	WH(1)  BN(2)
Drucktaster 2 (1 Schließer) Push button 2 (1 NO contact)	GN(3)  YE(4)	GN(3)  YE(4)
Not-Halt Emergency stop	-	1-24V AC/DC max. 100 mA
Drucktaster Push button	24V AC/DC max. 1 A	
Anschlussart Connection type	8-polig / 8-pole M12x1	
Steckerbelegung (Ansicht Steckerseite) Connector assignment (Plug side view)		

Alle Maße in mm. / All dimensions in mm.



### Griffserie FG15

**Werkstoff und Oberfläche:**  
Griffschenkel und Griffsteg aus  
Edelstahl 1.4305. Oberfläche  
gleitgeschliffen, gestrahlt und  
mattglänzend elektropliert.  
Taster aus Edelstahl.

**Typ A:**  
Mit gebogenem Griffsteg  
und einem Schenkel.

**Typ B:**  
Mit geradem Griffsteg  
und zwei Schenkeln.

**Funktionselemente:**  
1 Drucktaster (Wechsler).

**Anschluss:**  
Anschlussleitung 5 m aus  
der Anschraubfläche des  
Griffschenkels herausgeführt.

**Schutzart:**  
IP 54.

**Hinweis:**  
Andere Griffhöhen und  
Drucktasterbelegung möglich.  
Gegengriff ohne elektrische  
Funktion auf Anfrage.



	<b>Typ A</b> Steg gebogen Ledge curved	<b>Typ B</b> Steg gerade Ledge straight
A	Bestell-Nr. Order no.	Bestell-Nr. Order no.
150	FG15-A01.150.36	-
180	-	FG15-B01.180.36

#### Anschluss Connection



#### Andere Varianten Other variations

Not-Halt  
Emergency stop  
Kapazitiver Sensortaster  
Capacitive sensor button

Mehr Informationen: Seite 14  
More Information: Page 14

### Handle Series FG15

**Material and surface:**  
Handle shanks and handle  
ledge made of stainless  
steel 1.4305. Surface vibration  
ground, blasted and electro-  
polished with a semi-gloss  
finish. Push button made of  
stainless steel.

**Type A:**  
With curved handle ledge  
and one shank.

**Type B:**  
With straight handle ledge  
and two shanks.

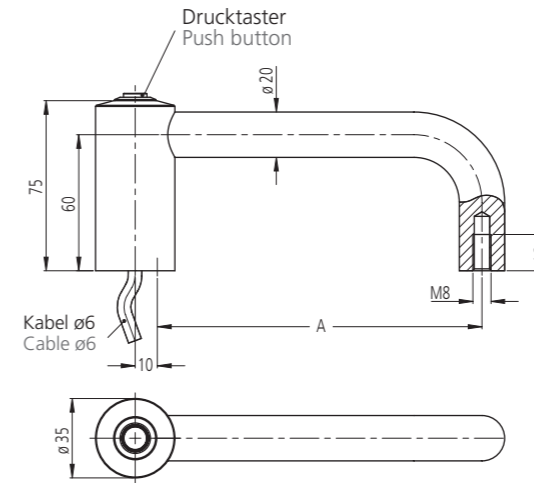
**Function elements:**  
1 push button  
(change-over contact)

**Connection:**  
5 m connection cable leading  
out of the screw-on surface  
of the handle shank.

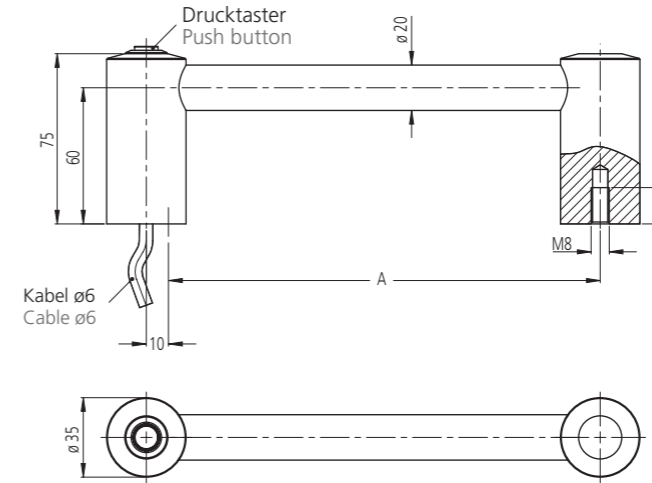
**Protection class:**  
IP 54.

**Note:**  
Other handle lengths and  
push button assignments  
possible. Counter handle  
without electrical function  
upon request.

Typ A



Typ B



#### Technische Daten | Technical data

Typ	FG15
Drucktaster (Wechsler) Push button (change-over contact)	
Drucktaster Push button	24 V AC/DC max. 1 A
Betriebsspannung LED Operating voltage LED	24 V DC (12 V DC optional)
Anschlussart Connection type	Kabel 8-polig Cable 8-pole
Montageöffnung Mounting cutout	

Alle Maße in mm. / All dimensions in mm.

### Griffserie FG14

Der modulare Aufbau dieser Griffserie ermöglicht eine individuelle Bestückung des Griffes mit Funktionselementen. Damit die Funktionen der einzelnen Taster definierbar sind, kann jeder Taster nach Bedarf beschriftet werden.

#### Werkstoff und Oberfläche:

Rohr  $\varnothing$  30 x 1,5 mm aus Aluminium AlMgSi 0,5; feingeschliffen und schwarz eloxiert oder alternativ aus Edelstahl 1.4301; feingeschliffen. Rohrhalter aus glaskugel verstärktem Polyamid PA 6, schwarz, halbmatt mit Feinstruktur.

#### Funktionselemente:

Drucktaster mit roter oder grüner Ringbeleuchtung. Andere LED-Farben auf Anfrage möglich.

Typ FG14-04 zusätzlich mit Not-Halt.

#### Anschluss:

12-polig, Kupplung mit 10 m fertig konfektionierter Leitung als Zubehör lieferbar.

#### Schutzart:

IP 54 (bei aufgeschraubter Kupplung).

#### Hinweis:

Beliebige Griffängen und Ausführungen auf Anfrage.





Rohr Aluminium, schwarz eloxiert  
Tube of aluminium, black anodized

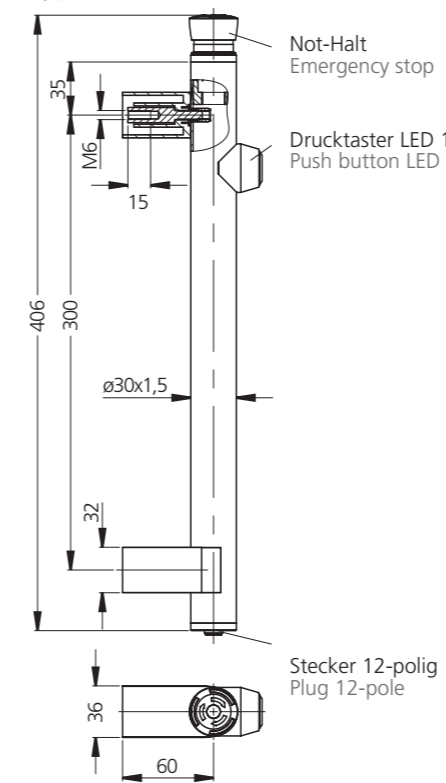
Rohr Edelstahl, feingeschliffen  
Tube of stainless steel, fine ground

Typ	A*	L	Schaltfunktion Switching function	Bestell-Nr. Order no.	Bestell-Nr. Order no.
FG14-04	300	406	1 Drucktaster + Not-Halt 1 push button + emergency stop	FG14-04.300.04	FG14-04.300.37
FG14-06	400	480	3 Drucktaster 3 push buttons	FG14-06.400.04	FG14-06.400.37

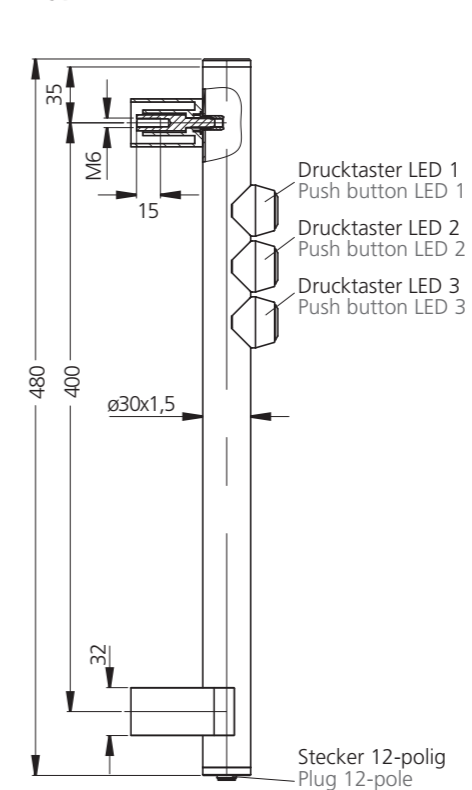
#### Griff Zubehör – Kupplung mit Leitung Handle accessories – Coupling with cable

12-polig / 12-pole (M12x1)		12-polig / 12-pole (M12x1)	
L	Bestell-Nr. Order no.	L	Bestell-Nr. Order no.
	10m Z-KS.G12.10		10m FZ-KS.W12.10

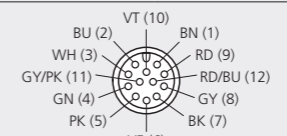
#### Typ FG14-04



#### Typ FG14-06



#### Technische Daten | Technical data

Typ	FG14-04	FG14-06
Not-Halt (2 Öffner) Emergency stop (2 NC contacts)	BK(7) RD(9) GY(8) VT(10)	ohne without
Drucktaster LED 1 (1 Öffner oder Schließer) Push button LED 1 (1 NC or NO contact)	BN(1) WH(3) BU(2) GN(4)	PK(5) LED grün green YE(6)
Drucktaster LED 2 (Schließer) Push button LED 2 (NO contact)	ohne without	BK(7) GY/PK(11) LED rot red YE(6)
Drucktaster LED 3 (Schließer) Push button LED 3 (NO contact)	ohne without	RD(9) RD/BU(12) LED rot red YE(6)
Not-Halt Emergency stop	1–24V AC/DC 100 mA	–
Drucktaster Push button	24V AC/DC max. 1A	
Betriebsspannung LED Operating voltage LED	24V DC (12V DC optional)	
Anschlussart Connection type	12-polig / 12-pole M12x1	
Steckerbelegung (Ansicht Steckerseite) Connector assignment (Plug side view)		

Alle Maße in mm. / All dimensions in mm.

### Handle Series FG14

The modular design of this handle series allows an individual assembly of the handle with function elements. In order to define the functions of the separate operating devices, each button can be labeled as required.

#### Material and surface:

Tube  $\varnothing$  35 x 1.5 mm AlMgSi 0.5; fine ground and black anodized or alternatively made of stainless steel 1.4301; fine ground. Tube holders of glass-ball reinforced polyamide PA 6, black, semi-matte with fine structure.

#### Function elements:

Push buttons with red or green ring light. Other LED colors upon request.

Type FG14-04 with additional emergency stop.

#### Connection:

12-pole, coupling with 10 m ready made cable available as an accessory.

#### Protection class:

IP 54 (with the coupling screwed on).

#### Note:

Other handle lengths and designs on request.

### Griffserie FG8

Funktionsgriff in Ganzmetallausführung mit beleuchteten Drucktasten für höhere Schaltströme.

#### Werkstoff und Oberfläche:

Edelstahl-Rohr  $\varnothing 35 \times 2$  mm, Werkstoff-Nr. 1.4301, feingeschliffen. Griffschenkel und Drucktastergehäuse aus stranggepresstem Aluminium AlMgSi 0,5; gleitgeschliffen und mattglänzend naturfarben eloxiert.

#### Funktionselemente:

2 Drucktaster bis 1 A mit roter bzw. grüner Ringbeleuchtung. Andere LED-Farben auf Anfrage.

Typ FG8-05 zusätzlich mit Not-Halt (2 Öffner).

#### Anschluss:

8 oder 12-polig, Kupplung mit 10m fertig konfektionierter Leitung lieferbar.

#### Schutzart:

IP 54 (bei aufgeschraubter Kupplung).

#### Hinweis:

Andere Griffhöhen, Laserbeschriftung unterhalb der Drucktaster sowie beleuchtetem Not-Halt auf Anfrage.



Typ FG8-05.R mit Not-Halt with emergency stop



Anschluss Connection

Typ	Schaltfunktion Switching function	Griffschenkel handle shank	Bestell-Nr. Order no.
FG8-00	Gegengriff ohne Schaltelemente Counter handle without switching elements	links / left rechts / right	FG8-00.350.11
FG8-02	2 Drucktaster 2 push buttons	links / left	FG8-02.L350.11
		rechts / right	FG8-02.R350.11
FG8-05	Not-Halt und 2 Drucktaster Emergency stop and 2 push buttons	links / left	FG8-05.L350.11
		rechts / right	FG8-05.R350.11

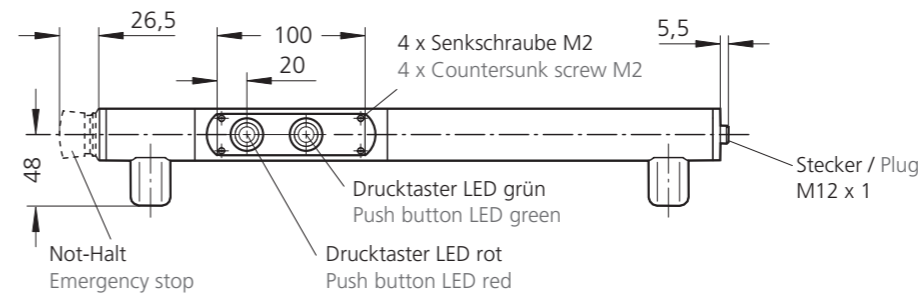
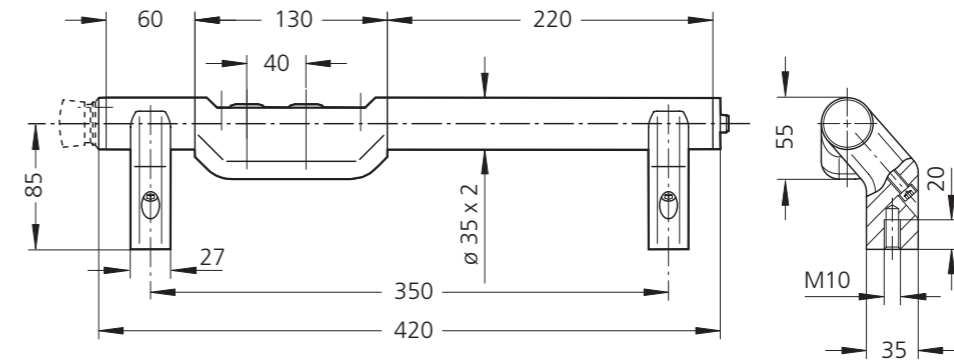
#### Griff Zubehör – Kupplung mit Leitung Handle accessories – Coupling with cable

8-polig / 8-pole (M12x1)      12-polig / 12-pole (M12x1)



Gegengriff ohne Schaltelemente.  
Counter handle without switching elements.

L	Bestell-Nr. Order no.	Bestell-Nr. Order no.
10m	FZ-KS.G08.10	FZ-KS.G12.10
10m	FZ-KS.W08.10	FZ-KS.W12.10



### Technische Daten | Technical data

Typ	FG8-02	FG8-05
Not-Halt (2 Öffner) Emergency stop (2 NC contacts)	ohne without	PK(5) BK(7) YE(6) GY(8)
Drucktaster LED rot (1 Wechsler) Push button LED red (1 change-over contact)	BN(2) WH(1) LED rot red RD(8) PK(6) GY(5)	BU(2) BN(1) LED rot red RD/BU(12) RD(9) VT(10)
Drucktaster LED grün (1 Schließer) Push button LED green (1 NO contact)	YE(4) LED grün green GN(3) BU(7) GY(5)	GN(4) LED grün green WH(3) RD(9) GY/PK(11)
Not-Halt Emergency stop	-	1-24V AC/DC 100 mA
Drucktaster Push button	24V AC/DC max. 1 A	
Betriebsspannung LED Operating voltage LED	24V DC (12V DC optional)	
Anschlussart Connection type	8-polig / 8-pole M12x1	12-polig / 12-pole M12x1
Steckerbelegung (Ansicht Steckerseite) Connector assignment (Plug side view)	BN (2) RD (8) WH (1) GN (3) YE (4) GY (5) BU (7) PK (6)	BU (2) VT (10) BN (1) WH (3) RD (9) RD/BU (12) GN (4) GY (8) PK (5) YE (6) BK (7)

Alle Maße in mm. / All dimensions in mm.

### Handle series FG8

Functional handle in allmetal design with illuminated push buttons for higher switching currents.

#### Material and surface:

Tube  $\varnothing 35 \times 2$  mm of stainless steel 1.4301; fine ground. Handle shanks and housing of push buttons made of aluminium, vibration ground and natural color anodized with semi-gloss finish.

#### Function elements:

2 push buttons with micro-switch up to 1 A and red or green illuminated ring. Other LED colors upon request.

Type FG8-05 with additional emergency stop (2 NC contacts).

#### Connection:

8 resp. 12-pole, coupling with 10m ready made cable available as accessories.

#### Protection class:

IP 54 (with the coupling screwed on).

#### Note:

Other handle lengths as well as illuminated emergency stop on request.



Drehmaschine  
Spinning Center



### Griffserie FG19

**Werkstoff und Oberfläche:**  
Griff aus Profilaluminium  
AlMgSi 0,5; glaskugelgestrahlt  
und naturfarben oder schwarz  
eloxiert.

**Funktionselemente:**

**FG19-01:**  
Drucktaster (Wechsler).

**FG19-02:**  
Drucktaster 1 (Wechsler),  
Drucktaster 2 (Schließer).

**FG19-00:**  
Gegengriff ohne  
Schaltelemente.

**Anschluss:**  
Anschlussleitung 8-polig,  
5 m lang aus dem Griff  
herausgeführt.

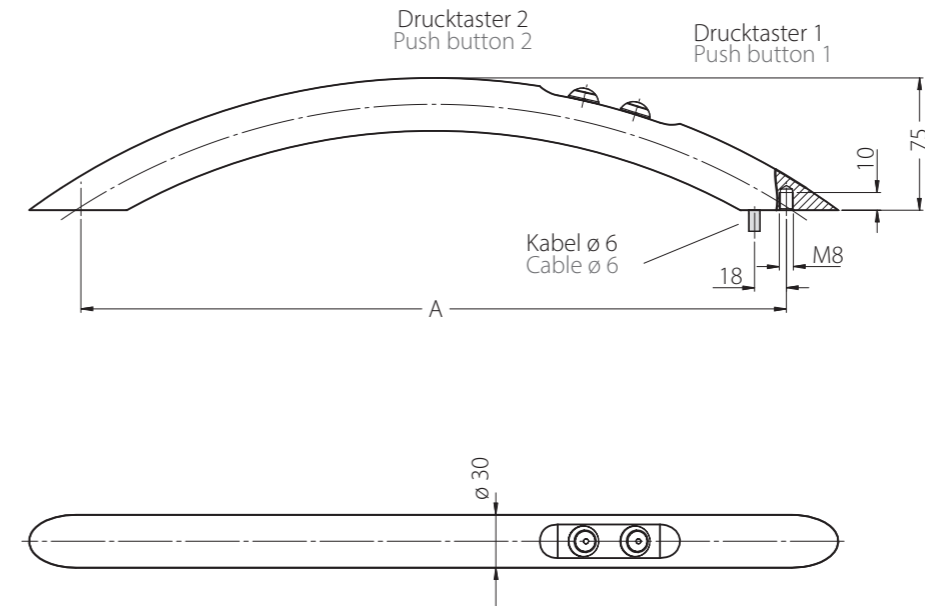
**Schutzart:**  
IP 54.

**Hinweis:**  
Andere Griffängen  
auf Anfrage.



Gegengriff ohne Schaltelemente.  
Counter handle without switching  
elements.

Typ	Schaltfunktion Switching function	A	Eloxalausführung Anodized version	
			naturfarben natural color	schwarz black
			Bestell-Nr. Order no.	Bestell-Nr. Order no.
FG19-00	ohne Schaltelemente without switching elements	400	FG19-00.400.11	FG19-00.400.14
		600	FG19-00.600.11	FG19-00.600.14
FG19-01	1 Drucktaster 1 push button	400	FG19-01.400.11	FG19-01.400.14
		600	FG19-01.600.11	FG19-01.600.14
FG19-02	2 Drucktaster 2 push buttons	400	FG19-02.400.11	FG19-02.400.14
		600	FG19-02.600.11	FG19-02.600.14



### Technische Daten | Technical data

Typ	FG19-01	FG19-02
Drucktaster 1 (1 Wechsler) Push button 1 (1 change-over contact)		
Drucktaster 2 (Schließer) Push button 2 (NO contact)	ohne without	
Drucktaster Push button	24 V AC/DC max. 1 A	
Betriebsspannung LED Operating voltage LED	24 V DC	
Anschlussart Connection type	Kabel 8-polig Cable 8-pole	
Steckerbelegung (Ansicht Steckerseite) Connector assignment (Plug side view)		
Montageöffnung Mounting cutout		

Alle Maße in mm. / All dimensions in mm.

### Handle Series FG19

**Material and surface:**  
Handle made of aluminium  
profile AlMgSi 0.5; glass ball  
blasted and natural or black  
anodized.

**Function elements:**

**FG19-01:**  
Push button  
(change-over contact).

**FG19-02:**  
Push button 1  
(change-over contact),  
Push button 2 (NO contact).

**FG19-00:**  
Counter-handle without  
switching elements.

**Connection:**  
Connection cable 8-pole, 5 m  
led out of the function handle.

**Protection class:**  
IP 54.

**Note:**  
Other handle lengths  
upon request.

### Auf Anfrage On request



Beschriftung  
Labeling

### Funktionsbeispiel Transpondergriff

Alle Kontakte von Tastern, LEDs und dem Transponder-Relais werden aus dem Griff herausgeführt und stehen somit zum individuellen Gebrauch zur Verfügung. Bei diesem Beispiel werden sie wie folgt verwendet:

### Example for a functional description of a transponder handle

All contacts of buttons, LEDs and the transponder relais are lead out of the handle and can be used individually. In this example they will be applied as followed:

#### Ausgangszustand

Die Tür ist verschlossen und die Maschine läuft. Die rote LED leuchtet und signalisiert somit den eingeschalteten Zustand der Maschine.

#### Initial state

The door is locked and the machine runs. The red LED is illuminated and signals the running status of the machine.



#### Tür öffnen

Durch das Anhalten der Transponderkarte werden die Taster F1 und F2 freigegeben.

Nach Betätigung des Tasters F1 leuchtet die grüne LED, die Maschine steht und die Tür kann geöffnet werden. Ohne vorheriges Anhalten der Transponderkarte haben die Taster F1 und F2 keine Funktion.

#### Open door

By using the transponder card the push buttons F1 and F2 will be released.

After operating push button F1 the green LED illuminates, the machine is stopped and the door can be opened. Without previous use of the transponder card the push buttons F1 and F2 are inoperable.

#### Tür schließen

Die Tür wird geschlossen, Verriegelung erfolgt automatisch und die Maschine steht. Ohne Anhalten der Transponderkarte sind die Taster F1 und F2 gesperrt und können nicht betätigt werden. Alle LEDs sind ausgeschaltet.

#### Close door

The door will be closed, interlocking is made automatically and the machine is stopped. Without the transponder card the push buttons F1 and F2 are disabled and can not be actuated. All LEDs are off-state.



#### Maschine einschalten

Nach dem Anhalten der Transponderkarte sind beide Taster wieder funktionsbereit.

Durch Betätigung des Tasters F2 wird die Maschine eingeschaltet und die rote LED leuchtet (die Tür könnte auch durch die Betätigung des oberen Tasters F1 wieder geöffnet werden).

#### Turn on machine

After the use of the transponder card both push buttons are ready to operate again.

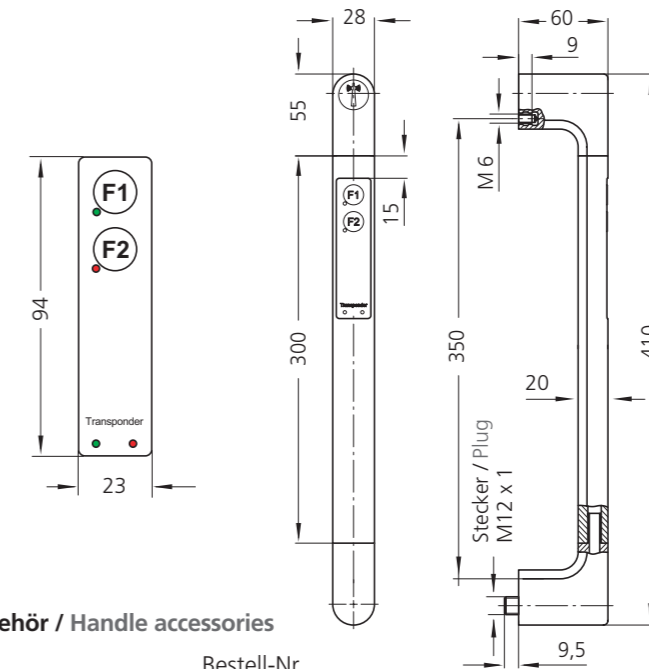
By the use of push button F2 the machine starts running and the red LED illuminates (the door could be opened, too, by using F1).

Der Transpondergriff ist ein eigenständiges System, mit dem beliebig Benutzer-Transponder aktiviert oder gelöscht werden können, so dass kein zusätzliches Lesegerät oder der Anschluss eines externen Computers erforderlich ist. Der Lern- oder Löschmodus wird mit einem Master-Transponder gestartet und beendet. Der Status wird durch die beiden Leuchtdioden, die sich unter dem Schriftzug "Transponder" befinden, angezeigt.

**Eine genaue Beschreibung der Funktionen und Anschlussbelegung wird mit den Griffen geliefert.**

The transponder handle is an independent system with optional activation and deactivation of operator transponder. Therefore no additional reading device or connection to an external computer is necessary. The learn and delete mode will be started and stopped by a master transponder. The particular status will be indicated by both LEDs located below the writing "Transponder".

**A detailed description of the functions and pin assignments will be provided with the handles.**



### Griff Zubehör / Handle accessories

	Bestell-Nr. Order no.
Blankokarte Blank card	FZ-TP.001
Schlüsselanhänger Key chain	FZ-TP.002
Uhrendummy Watch dummy	FZ-TP.003
Kupplung mit Leitung Coupling with cable	FZ-KS.W12.10

### Griff / Handle

Bestell-Nr. Order no.
FG4-T2.350.11

### Technische Daten | Technical data

Typ	FG4-T
Taster F1 Button F1	
Taster F2 Button F2	
Transponder Relais	
Betriebsspannung LED Operating voltage LED	12/24 V AC/DC 24 V DC
Schaltspannung Switching voltage	min. 100 mV AC/DC max. 25 V AC / 42 V DC
Schaltstrom Switching current	max. 100 mA
Schaltleistung Switching power	max. 0,6 W
Anschlussart Connection type	12-polig / 12-pole M12 x 1
Steckerbelegung (Ansicht Steckerseite) Connector assignment (Plug side view)	



Alle Maße in mm. / All dimensions in mm.

### Transpondergriff FG4-T

#### Ausführungen:

Folientastatur mit 2 frei wählbaren Schaltmöglichkeiten mit 2 LEDs. Tasterbeschriftung als Standard mit F1 bis F2 oder nach Kundenwunsch.

Integrierter Transponderleser im oberen Griffschenkel mit einer Reichweite von ca. 15 cm. Transponder in 3 verschiedenen Ausführungen.

#### Anschluss:

12-polig, Kupplung mit 10 m fertig konfektionierter Leitung als Zubehör lieferbar.

#### Hinweis:

Beliebige Griffhöhen, weitere Transponderausführungen und Beschriftungen auf Anfrage.

### Transponder handle FG4-T

#### Versions:

Keypad with 2 optional push buttons and 2 LEDs. Button labelling as standard with F1 to F2 or on customer request.

Integrated transponder reader in upper handle shank with a range of approx. 15 cm. Transponder in 3 different versions.

#### Connection:

12-pole, coupling with 10 m ready made cable available as accessory.

#### Note:

Different handle lengths, other transponder versions and labelling on request.

### Transpondertypen Types of transponder

v. l. n. r.:	
	FZ-TP.001*
	FZ-TP.002*
	FZ-TP.003*



\* Beschriftung nach Kundenwunsch  
Labeling on customer request

### Griffserie FG4-E

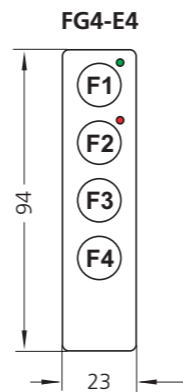
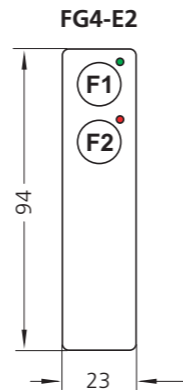
Griffe mit elektrischen Schaltfunktionen durch Folientastatur.

**Werkstoff und Oberfläche:**  
Griffschenkel aus Polyamid PA6, glaskugelverstärkt, schwarz, ähnlich RAL 9005, halbmatt mit Feinstruktur. Verbindungssteg aus Aluminium-Profil AlMgSi 0,5; glaskugelgestrahlt, naturfarben eloxiert.

**Ausführungen:**  
Folientastatur mit 2 bzw. 4 frei wählbaren Schaltmöglichkeiten. Die oberen beiden Taster sind zusätzlich mit LEDs ausgestattet. Tasterbeschriftung als Standard mit F1 bis F4 oder nach Kundenwunsch.

**Anschluss:**  
12-polig, Kupplung mit 10m fertig konfektionierter Leitung als Zubehör lieferbar.

**Hinweis:**  
Beliebige Griffängen auf Anfrage.



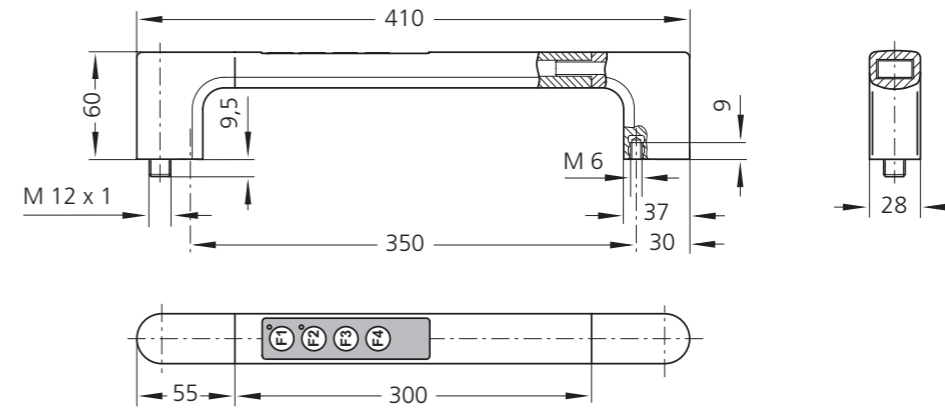
Typ	Schaltfunktion Switching function	Bestell-Nr. Order no.
FG4-E2	Folientastatur 2 Taster Keypad 2 buttons	FG4-E2.350.11
FG4-E4	Folientastatur 4 Taster Keypad 4 buttons	FG4-E4.350.11

#### Griff Zubehör – Kupplung mit Leitung Handle accessories – Coupling with cable

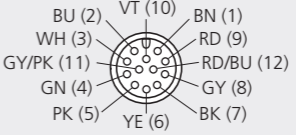
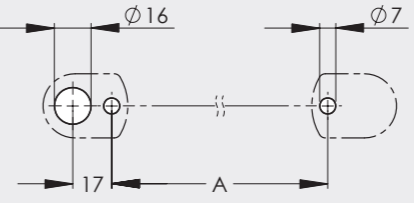
12-polig / 12-pole

Bestell-Nr.  
Order no.

	L	Bestell-Nr. Order no.
	5m	FZ-KS.G12.05
	10m	FZ-KS.G12.10
	5m	FZ-KS.W12.05
	10m	FZ-KS.W12.10



#### Technische Daten | Technical data

Typ	FG4-E2	FG4-E4
Taster F1 Button F1	BU(2) LED grün green BN(1)	GY/PK(11) LED rot red GY(8)
Taster F2 Button F2	GN(4) WH(3)	VT(10) GY(8)
Taster F3 Button F3	ohne without	YE(6) PK(5)
Taster F4 Button F4	ohne without	RD(9) BK(7)
Schaltspannung Switching voltage	min. 100 mV AC/DC max. 25 V AC / 42 V DC	
Schaltstrom Switching current	max. 100 mA	
Schaltleistung Switching power	max. 0,6 W	
Betriebsspannung LED Operating voltage LED	24 V AC/DC (12 V DC optional)	
Anschlussart Connection type	12-polig / 12-pole M12 x 1	
Steckerbelegung (Ansicht Steckerseite) Connector assignment (Plug side view)		
Montageöffnung Mounting cutout		

Alle Maße in mm. / All dimensions in mm.

### Handle series FG4-E

Handles with electrical switching functions by keypad.

**Material and surface:**  
Handle shanks of polyamide PA 6, glass ball reinforced, black, similar to RAL 9005, half-matt with fine structure. Connecting tube of profiled aluminium AlMgSi 0.5; glass ball blasted, natural colored anodized.

**Versions:**  
Keypad with 2 resp. 4 free optional push buttons. Both buttons on top are additionally fitted with LEDs. Button labeling as standard with F1 to F4 or customized upon customer request.

**Connection:**  
12-pole, coupling with 10m ready made cable as accessory available.

**Note:**  
Other handle lengths upon request.



### Griffserie FG4-P

Griffe mit Schaltfunktion für pneumatische Anwendungsbereiche.

**Werkstoff und Oberfläche:**  
Griffschenkel aus Polyamid PA 6, glaskugelverstärkt, schwarz, ähnlich RAL 9005, halbmatt mit Feinstruktur. Verbindungssteg aus Aluminiumprofil AlMgSi 0,5; naturfarben eloxiert.

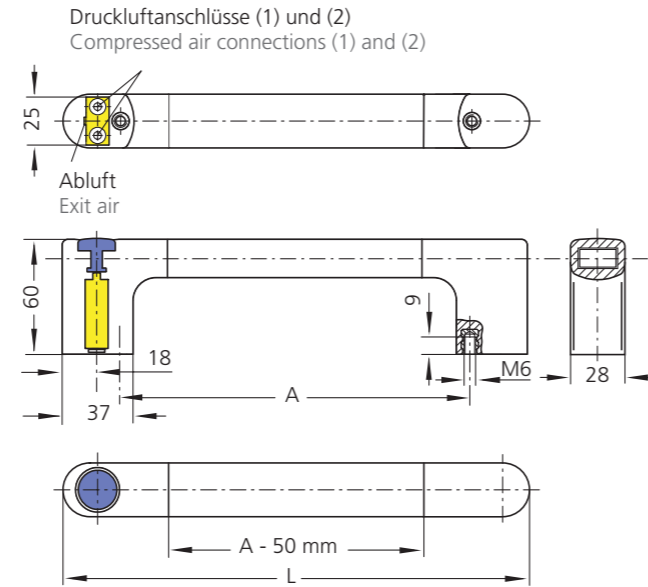
**Ausführung:**  
Manuell betätigter Drucktaster mit 3/2- oder 5/2-Wegeventil mit Federrückstellung für gefilterte oder geölte Druckluft.

**Druckluftanschluss:**  
Gerade- oder Winkelverschraubung,  $\varnothing$  4 mm mit O-Ring.

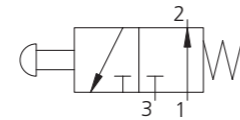
**Hinweis:**  
Andere Griffhöhen sind auf Anfrage möglich.



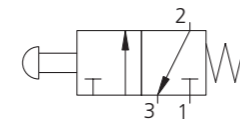
### 3/2-Wegeventil / solenoid valve Typ FG4-P3



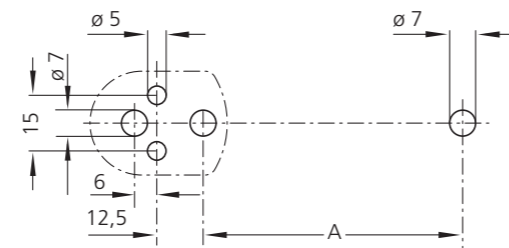
#### Version A Öffner / Normally closed



#### Version B Schließer / Normally opened



#### Montageöffnung Mounting cutout

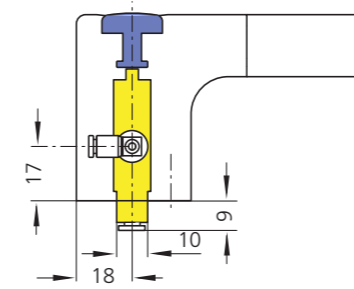
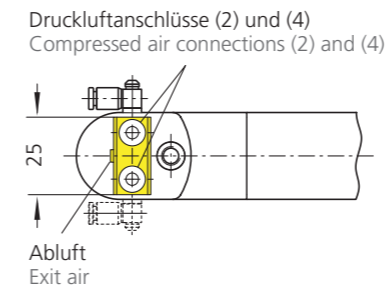


#### Griffe mit 3/2-Wegeventil Handles with 3/2-solenoid valve

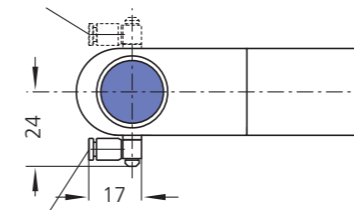
		Version A	Version B
A	L	Bestell-Nr. Order no.	Bestell-Nr. Order no.
300	360	FG4-P3.A300.1	FG4-P3.B300.11

### 5/2-Wegeventil / solenoid valve

#### Typ FG4-P5.W mit Winkelanschluss with angled adaptor

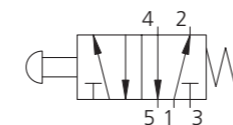


#### Druckluftanschluss (1) rechts Compressed air connection (1) right

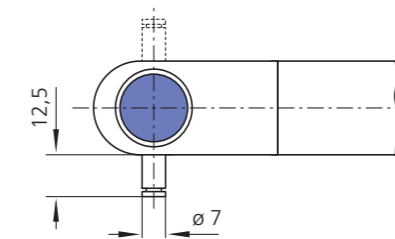
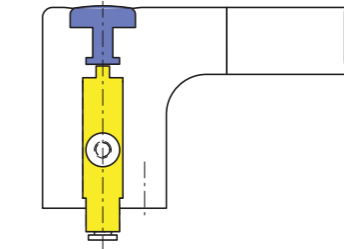
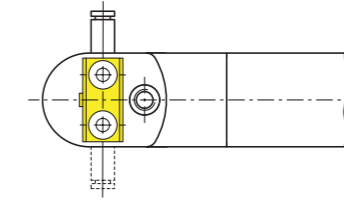


#### Druckluftanschluss (1) links Compressed air connection (1) left

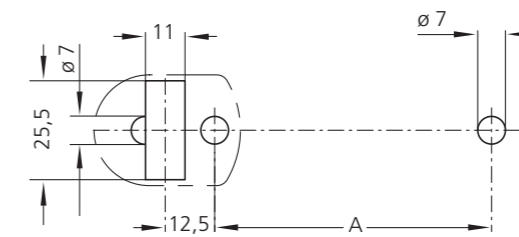
#### 5/2-Wegeventil / solenoid valve



#### Typ FG4-P5.G mit geradem Anschluss with straight adaptor



#### Montageöffnung Mounting cutout



#### Griffe mit 5/2-Wegeventil Handles with 5/2-solenoid valve

A	L		Bestell-Nr. Order no.
		Mit Winkelanschluss links With angled adaptor left	FG4-P5.WL300.11
		Mit geradem Anschluss links With straight adaptor left	FG4-P5.GL300.11
300	360	Mit Winkelanschluss rechts With angled adaptor right	FG4-P5.WR300.11
		Mit geradem Anschluss rechts With straight adaptor right	FG4-P5.GR300.11

Alle Maße in mm. / All dimensions in mm.

### Handle series FG4-P

Handles with switching function for pneumatic purposes.

**Material and surface:**  
Handle shanks are made of polyamide PA 6, glass ball reinforced, black, similar to RAL 9005, half matte with fine structure. Connecting ledge of profiled aluminium AlMgSi 0,5; natural colored anodized.

**Version:**  
Manually operated push button with 3/2 or 5/2 solenoid valve with return spring for filtered or oiled compressed air.

**Compressed air connection:**  
Straight or angled adaptor,  $\varnothing$  4 mm with o-ring.

**Note:**  
Different handle lengths upon request.



Typ FG4-P5.WL



Typ FG4-P5.GL

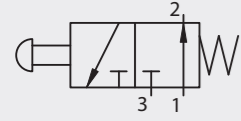
### Griffserie FG18-P3

Kompakter Griff für vielfältige pneumatische Anwendungen.

**Werkstoff und Oberfläche:**  
Griffschenkel aus Polyamid PA6, glaskugelverstärkt in schwarz mit Feinstruktur. Verbindungssteg aus Profilaluminium AlMgSi 0,5; glaskugelgestrahlt und naturfarben eloxiert.

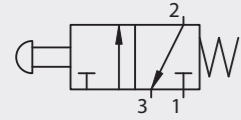
**Funktionselemente:**  
Ein oder zwei mechanisch betätigte 3/2-Wegeventile, mit robustem Metallgehäuse.

#### V-A



Ruhestellung offen mit Federrückstellung.

#### V-B



Ruhestellung geschlossen mit Federrückstellung.

**Druckluftanschluss:**  
Steckverbinder Push In für  $\varnothing 4$  mm Schlauch.

**Hinweis:**  
Beliebige Griffängen auf Anfrage.

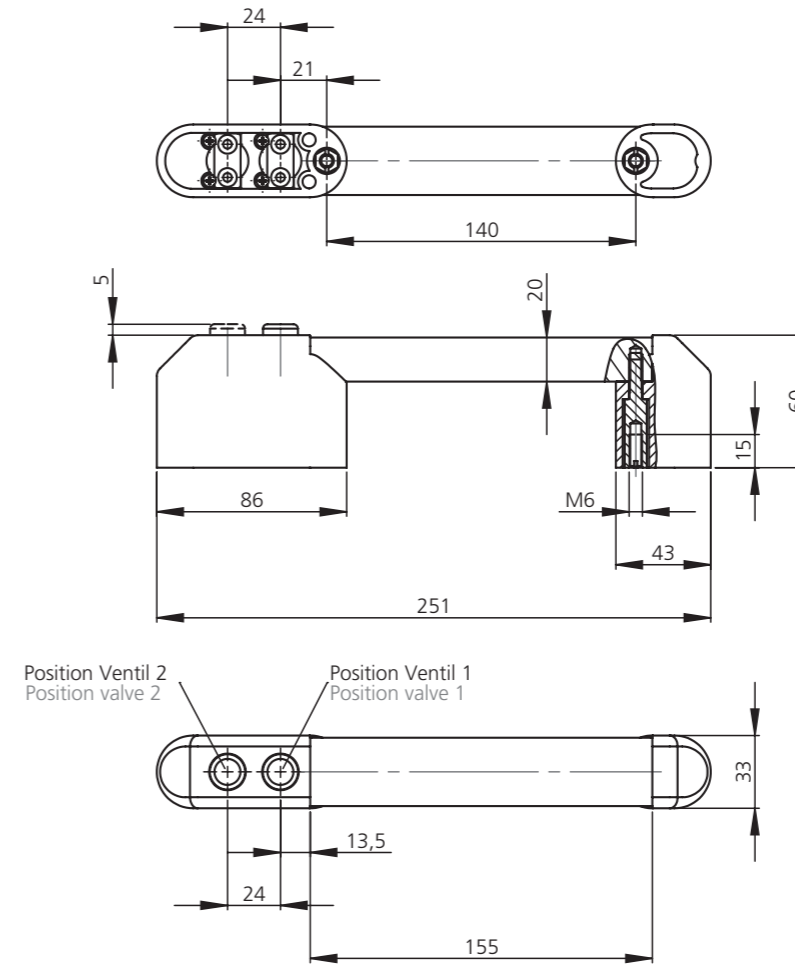
#### Griffe mit 3/2-Wegeventil Handles with 3/2 solenoid valve

##### Mit 1 Ventil With 1 valve

Position Ventil 1 Position valve 1	Bestell-Nr. Order no.
V-A	FG18-P3.A140.11
V-B	FG18-P3.B140.11

##### Mit 2 Ventilen With 2 valves

Position Ventil 1 Position valve 1	Position Ventil 2 Position valve 2	Bestell-Nr. Order no.
V-A	V-A	FG18-P3.AA140.11
V-A	V-B	FG18-P3.AB140.11
V-B	V-A	FG18-P3.BA140.11
V-B	V-B	FG18-P3.BB140.11



#### Technische Daten | Technical data

Typ	FG18-P3
Betriebsdruck Operating pressure	max. 10 bar
Betätigungskraft Operating force	14 N
Durchfluss bei 6 bar Flow at 6 bar	120 NI / min
Anschluss Connection	Schlauch $\varnothing 4$ mm Hose $\varnothing 4$ mm
Betriebstemperatur Operating temperature	-5 °C / +70 °C
Anschlussbelegung Connection assignment	
Montageöffnung Mounting cutout	

Alle Maße in mm. / All dimensions in mm.

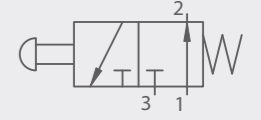
### Handle Series FG18-P3

Compact handle for a variety of pneumatic applications.

**Material and surface:**  
Handle shanks made of polyamide PA6, glass ball reinforced in black with fine structure. Connecting ledge made of profiled aluminum AlMgSi 0.5; glass ball blasted and natural anodized.

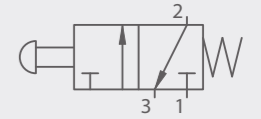
**Function elements:**  
One or two mechanically operated 3/2-solenoid valves, with a robust metal housing.

#### V-A



Normally open with spring return.

#### V-B



Normally closed with spring return.

**Connection:**  
Push In connector for  $\varnothing 4$  mm hose.

**Note:**  
Other handle lengths upon request.

#### Auf Anfrage On request

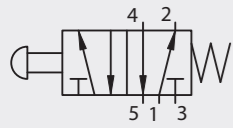


Kombination pneumatisch und elektrisch.  
Combination pneumatic and electric.

### Griffserie FG18-P5

**Werkstoff und Oberfläche:**  
Schenkel aus Polyamid PA6 mattschwarz mit Feinstruktur. Steg aus Profilaluminium AlMgSi 0,5 gestrahlt und naturfarben eloxiert.

**Funktionselemente:**  
Ein oder zwei 5/2 Wegeventile mit geradem Anschluss.



**Druckluftanschluss:**  
Zylindrische Geradverschraubung, ø4mm mit O-Ring.

**Hinweis:**  
Andere Griffhöhen auf Anfrage.



Typ mit Anschluss rechts  
Type with adaptor right

#### Griffe mit 5/2-Wegeventil Handles with 5/2 solenoid valve

mit 1 Ventil  
with 1 valve

mit 2 Ventilen  
with 2 valves

Anschluss  
Adapter

Bestell-Nr.  
Order no.

Bestell-Nr.  
Order no.

links  
left

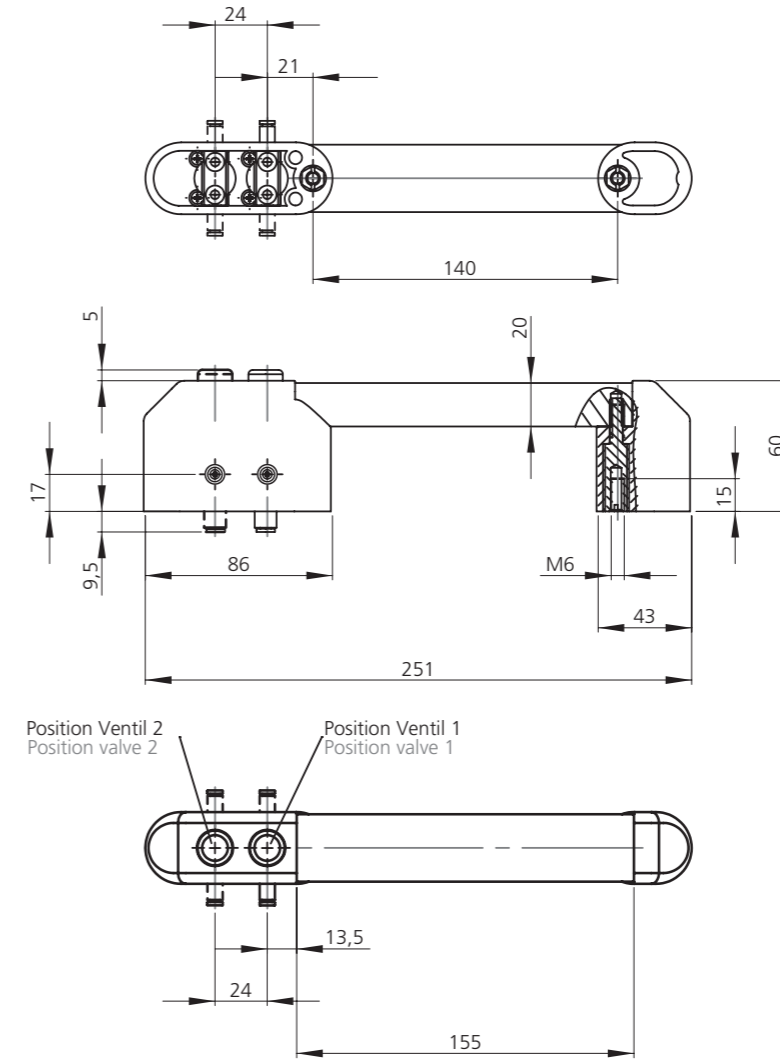
FG18-P5.L140.11

FG18-P5.LL140.11

rechts  
right

FG18-P5.R140.11

FG18-P5.RR140.11



#### Technische Daten | Technical data

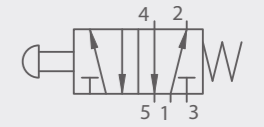
Typ	FG18-P5
Betriebsdruck Operating pressure	max. 10 bar
Betätigungskraft Operating force	14 N
Durchfluss bei 6 bar Flow at 6 bar	120 NI / min
Anschluss Connection	Schlauch ø4 mm Hose ø4 mm
Betriebstemperatur Operating temperature	-5 °C / +70 °C
Anschlussbelegung Connection assignment	
Montageöffnung Mounting cutout	

Alle Maße in mm. / All dimensions in mm.

### Handle Series FG18-P5

**Material and surface:**  
Shanks made of polyamide PA6 black semi-matte finish with fine structure. Ledge made of profiled aluminium AlMgSi 0.5 blasted and natural anodized.

**Function elements:**  
One or two 5/2 solenoid valves with straight adaptor.



**Connection:**  
Cylindrical straight fitting, ø4 mm with O-ring.

**Note:**  
Different handle lengths upon request.

#### Auf Anfrage On request



Kombination pneumatisch und elektrisch.  
Combination pneumatic and electric.



### Griffserie FG5

**Werkstoff und Oberfläche:**  
Rohr  $\varnothing 30 \times 1,5$  mm aus Aluminium AlMgSi 0,5; schwarz pulverbeschichtet mit Feinstruktur. Rohrhalter und Rohrkappe aus Polyamid PA 6, schwarz mit Feinstruktur.

**Funktionselement:**  
Not-Halt.

**FG5-20:**  
2 Öffner, unbeleuchtet.

**FG5-21:**  
1 Öffner und Ausleuchtung mit roter LED.

**Anschluss:**  
Anschlussleitung 5 m aus dem Rohrhalter herausgeführt.

**Schutzart:**  
IP 54.

**Hinweis:**  
Beliebige Griffängen auf Anfrage.

### Handle series FG5

**Material and surface:**  
Tube  $\varnothing 30 \times 1,5$  mm of aluminium AlMgSi 0.5; black powder coated with fine structure. Tube holder and cap of polyamide PA 6, black with fine structure.

**Function element:**  
Emergency stop.

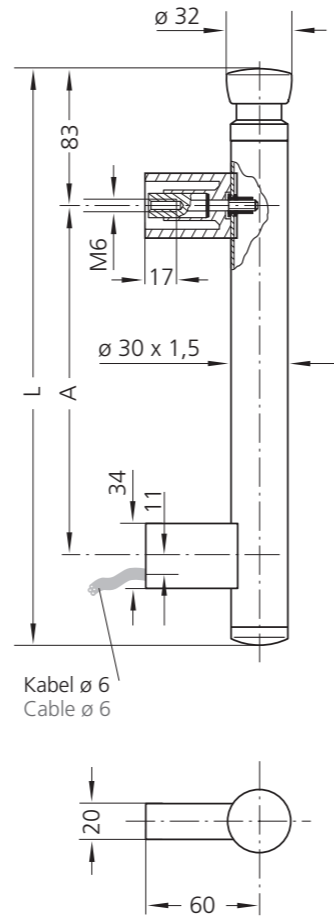
**FG5-20:**  
2 NC contacts, unlighted.

**FG5-21:**  
1 NC contact and illumination by red LED.

**Connecting:**  
Connecting cable 5 m lead out of the tube holder.

**Protection class:**  
IP 54.

**Note:**  
Other handle lengths upon request.



		Typ FG5-20	Typ FG5-21
		ohne Beleuchtung without illumination	mit Beleuchtung with illumination
A	L	Bestell-Nr. Order no.	Bestell-Nr. Order no.
200	342	FG5-20.200.54	FG5-21.200.54
300	442	FG5-20.300.54	FG5-21.300.54
400	542	FG5-20.400.54	FG5-21.400.54

#### Technische Daten | Technical data

Typ	FG5-20	FG5-21
Not-Halt Emergency stop		
Schaltspannung Switching voltage	1-24V AC/DC	
Schaltstrom Switching current	0,01-100mA	
Betriebsspannung LED Operating voltage LED	-	24V DC

### Griffserie FG6

**Werkstoff und Oberfläche:**  
Rohr  $\varnothing 30 \times 1,5$  mm aus Edelstahl 1.4301; feingeschliffen oder Aluminium schwarz pulverbeschichtet. Rohrhalter und Rohrkappen aus Polyamid PA 6, schwarz mit Feinstruktur.

**Funktionselement:**  
Not-Halt mit 2 Öffnern und 1 Schließer.

**Anschluss:**  
Anschlussleitung 5 m aus dem Rohrhalter herausgeführt.

**Schutzart:**  
IP 54.

**Hinweis:**  
Beliebige Griffängen und Oberflächen auf Anfrage.

### Handle series FG6

**Material and surface:**  
Tube  $\varnothing 30 \times 1,5$  mm made of stainless steel 1.4301; fine ground or aluminium black powder coated. Tube holder and cap made of polyamide PA 6, black with fine structure.

**Function element:**  
Emergency stop with 2 NC and 1 NO contacts.

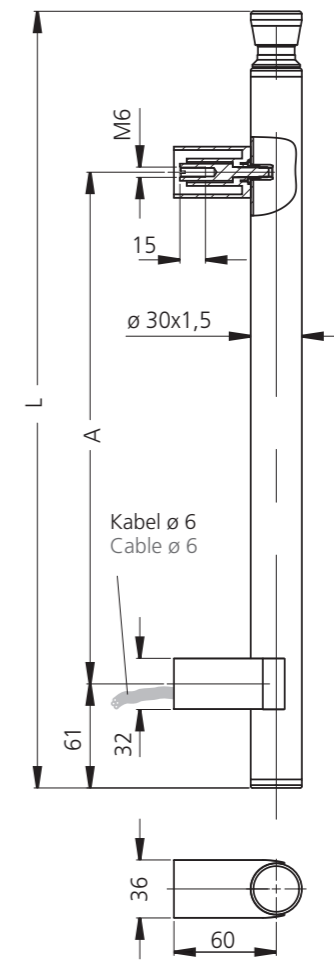
**Connecting:**  
Connecting cable 5 m lead out of the tube holder.

**Protection class:**  
IP 54.

**Note:**  
Any other handle lengths and surfaces available on request.



für SPS  
2 Öffner & 1 Schließer  
for PLC  
2 NC & 1 NO contacts



		Rohr Edelstahl, feingeschliffen Tube of stainless steel, fine ground	Rohr Aluminium, schwarz pulver- beschichtet Tube of aluminium black, powder coated
A	L	Bestell-Nr. Order no.	Bestell-Nr. Order no.
300	455	FG6-20.300.37	FG6-20.300.54

#### Technische Daten | Technical data

Typ	FG6
Not-Halt (2 Öffner + 1 Schließer) Emergency stop (2 NC + 1 NO contacts)	
Schaltspannung Switching voltage	24V DC 10 mA
Montageöffnung Mounting cutout	

Alle Maße in mm. / All dimensions in mm.

### Griffserie FG12-LL

Kompakter Funktionsgriff mit dreifarbig beleuchtbarem Griffsteg. Die LED-Farben rot, gelb und grün können beispielsweise genutzt werden, um den jeweiligen Betriebszustand der Maschine anzuzeigen.

**Werkstoff und Oberfläche:**  
Griffschenkel aus Polyamid PA 6, schwarz mit Feinstruktur. Griffsteg aus stranggepresstem Aluminium-Ovalprofil AlMgSi 0,5; glaskugelgestrahlt und naturfarben eloxiert.

Beleuchtbarer Kunststoffeinleger aus transluzentem PMMA.

**Funktionselemente:**  
Drucktaster (Wechsler).

**Anschluss:**  
Anschlussleitung 5 m aus der Anschraubfläche des Griffschenkels herausgeführt. Ausführung mit 8-poligem Stecker auf Anfrage.

**Hinweis:**  
Andere Griffhöhen und Drucktasterbelegung, sowie weiße Griffstegbeleuchtung auf Anfrage.

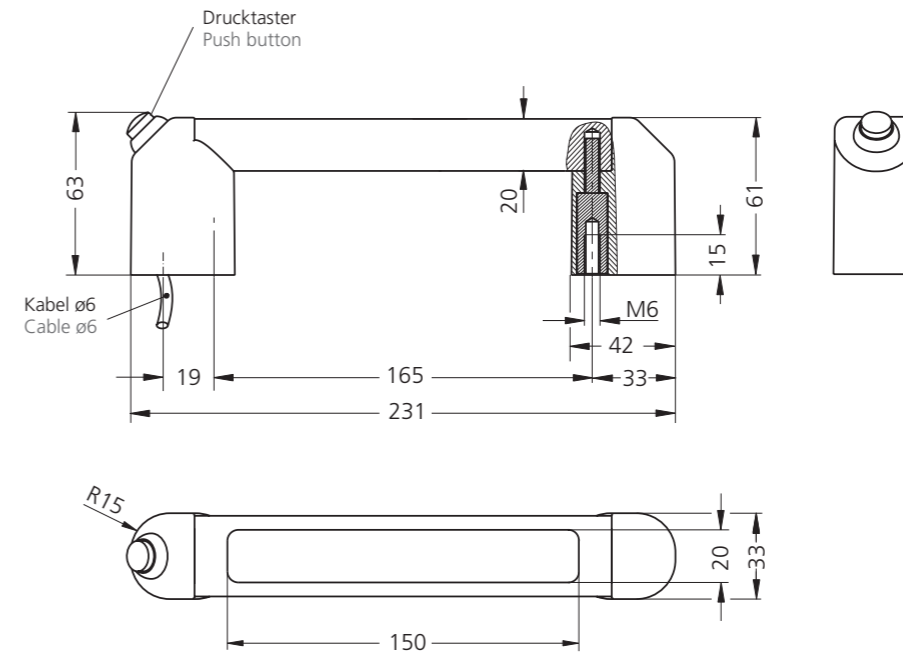


LED Standardfarben  
LED standard colors



Gegenriff ohne Schaltelemente.  
Counter handle without switching elements.

Typ	Schaltfunktion Switching function	Bestell-Nr. Order no.
FG12-LL10	ohne Drucktaster, mit LED-Beleuchtung without push button, with LED illumination	FG12-LL10.165.11
FG12-LL11	mit Drucktaster und LED-Beleuchtung with push button and LED illumination	FG12-LL11.165.11
VM-02	Gegenriff ohne Schaltelemente Counter handle without switching elements	VM-02.165.11



### Technische Daten / Technical data

Typ	FG12-LL10	FG12-LL11
Drucktaster (1 Wechsler) Push button (1 change-over contact)	ohne without	
LED-Platine LED board		
Drucktaster Push button	-	24V AC/DC max. 1 A
Betriebsspannung LED Operating voltage LED	24V DC	
Anschlussart Connection type	Kabel 8-polig / cable 8-pole	
Montageöffnung Mounting cutout		

Alle Maße in mm. / All dimensions in mm.

### Handle Series FG12-LL

Compact functional handle with a tricolor illuminatable handle ledge. The LED colors red, yellow and green can be used to display the current operating status of the machine for example.

**Material and surface:**  
Handle shanks made of polyamide PA 6, black with a fine structure. Handle ledge made of extruded aluminium AlMgSi 0.5 (oval profile); glass ball blasted and anodized in natural color.

Illuminatable plastic insert made of translucent PMMA.

**Function elements:**  
Push button  
(change-over contact).

**Connection:**  
5 m connection cable leading out of the mounting surface of the handle shank. Version with an 8-pole connector upon request.

**Note:**  
Different handle lengths, switching element assignments and white handle ledge lighting upon request.

### Anschluss Connection



### Griffserie FG4-LL

Funktionsgriff mit dreifarbig beleuchtbarem Griffsteg, ergänzend zu den Funktionsgriffen der Griffserie FG4.

Die LED-Farben rot, gelb und grün können beispielsweise genutzt werden, um den jeweiligen Betriebszustand der Maschine anzuzeigen.

#### Werkstoff und Oberfläche:

Griffschenkel aus glaskugelverstärktem Polyamid PA 6, schwarz, ähnlich RAL 9005, halbmatt mit Feinstruktur. Gewindebuchsen aus Messing. Griffsteg aus stranggepresstem Aluminium AlMgSi 0,5; glaskugelgestrahlt und naturfarben eloxiert.

Beleuchtbarer Kunststoffeinleger aus transluzentem PMMA.

#### Funktionselemente:

Drucktaster (Wechsler).

#### Anschluss:

Anschlussleitung 5 m aus Anschraubfläche des Griffschenkels herausgeführt.

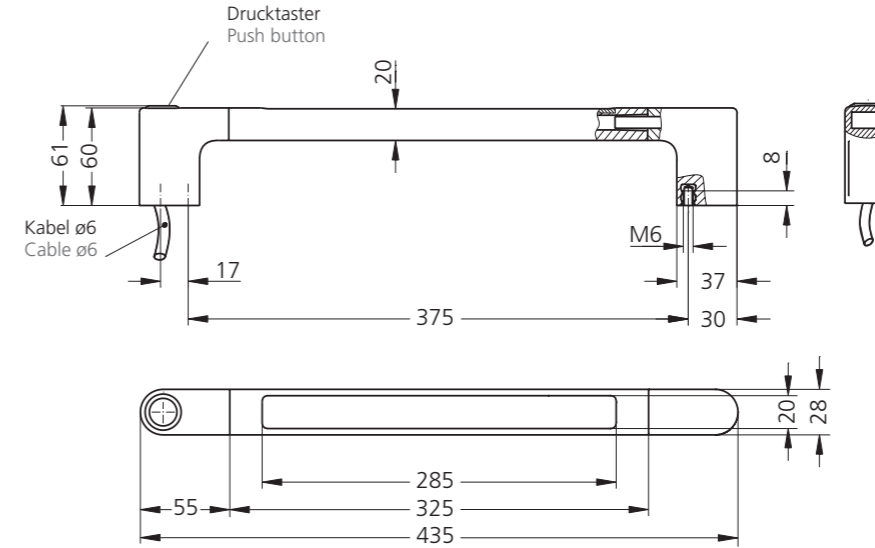
Ausführung mit 8-poligem Stecker auf Anfrage.

#### Hinweis:

Andere Griffängen und Drucktasterbelegung, sowie weiße Griffstegbeleuchtung auf Anfrage.



LED Standardfarben  
LED standard colors



#### Technische Daten / Technical data

Typ	FG4-LL10	FG4-LL11
Drucktaster (1 Wechsler) Push button (1 change-over contact)	ohne without	
LED-Platine LED board		
Drucktaster Push button	-	24V AC/DC max. 1A
Betriebsspannung LED Operating voltage LED	24V DC	
Anschlussart Connection type	Kabel 8-polig / cable 8-pole	
Montageöffnung Mounting cutout		

Alle Maße in mm. / All dimensions in mm.

### Handle Series FG4-LL

Functional handle with a tricolor illuminatable handle ledge.

The LED colors red, yellow and green can be used to display the current operating status of the machine.

#### Material and surface:

Handle shanks made of glass ball reinforced polyamide PA 6, black, similar to RAL 9005, semi-matte with a fine grain structure. Threaded bushes made of brass. Handle ledge made of extruded aluminium AlMgSi 0.5; glass ball blasted and anodized in natural color.

Illuminatable plastic insert made of translucent PMMA.

#### Function elements:

Push button  
(change-over contact).

#### Connection:

5m connection cable leading out of the mounting surface of the handle shank.

Version with an 8-pole connector on request.

#### Note:

Other handle lengths and switching element assignments, as well as white handle ledge lighting upon request.

#### Anschluss Connection



Gegenriff ohne Schaltelemente.  
Counter handle without switching elements.

Typ	Schaltfunktion Switching function	Bestell-Nr. Order no.
FG4-LL10	ohne Drucktaster, mit LED-Beleuchtung without push button, with LED-illumination	FG4-LL10.375.11
FG4-LL11	mit Drucktaster und LED-Beleuchtung with push button and LED-illumination	FG4-LL11.375.11
MS-02	Gegenriff ohne Schaltelemente Counter handle without switching elements	MS-02.375.11



### Griffserie FG13-LL

Funktionsgriff mit großflächig beleuchtbarem Griffsteg. Die LED-Farben rot, gelb und grün können beispielsweise genutzt werden, um den jeweiligen Betriebszustand der Maschine anzuzeigen.

**Werkstoff und Oberfläche:**  
Griffschenkel aus Aluminium-Kokillenguss AlSiCu 12, schwarz pulverbeschichtet, halbmatt mit Feinstruktur. Griffsteg aus stranggepresstem Aluminiumhohlprofil AlMgSi 0,5; glaskugelgestrahlt und naturfarben eloxiert.

Beleuchtbarer Kunststoffeinleger aus extrudiertem, transluzenten PMMA.

**Konstruktive Merkmale:**  
Angenehme Haptik durch großzügig abgerundete Griffstegunterseite.

**Funktionselemente:**  
2 Drucktaster, ausgeführt als Schließer.

Typ FG13-LL15 zusätzlich mit Not-Halt (2 Öffner).

**Anschluss:**  
12-poliger Stecker in Anschraubfläche des Griffschenkels.

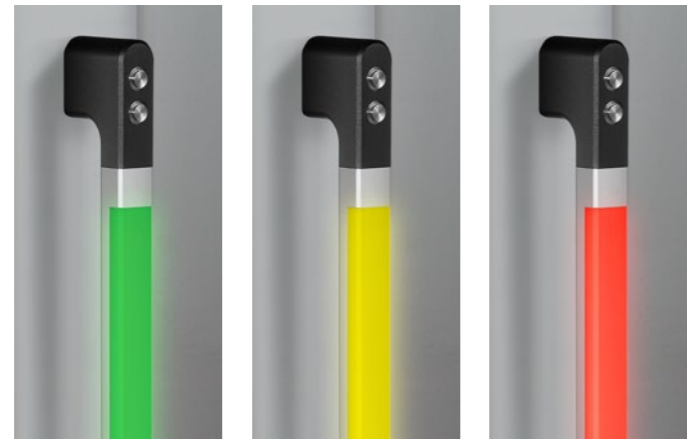
Kupplung mit 10m fertig konfektionierter Leitung als Zubehör lieferbar.

**Hinweis:**  
Andere Griffhöhen und Tasterbelegungen, sowie weiße oder blaue LED-Beleuchtung auf Anfrage.

# LED

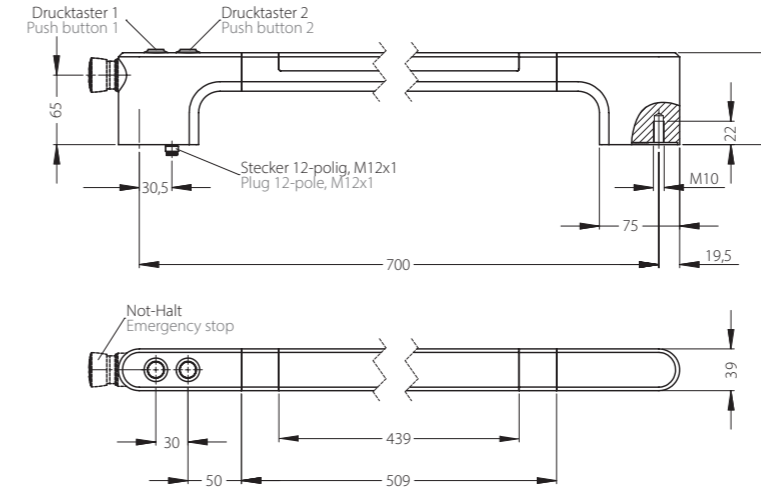


Typ	Bestell-Nr. Order no.
<b>FG13-LL12</b> 2 Drucktaster ohne Not-Halt push button without emergency stop	FG13-LL12.700.S11
<b>FG13-LL15</b> 2 Drucktaster mit Not-Halt push button with emergency stop	FG13-LL15.700.S11

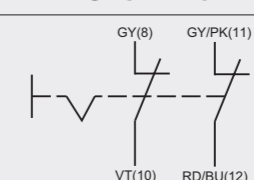

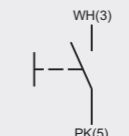
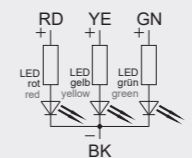
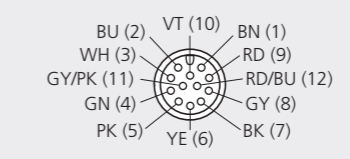
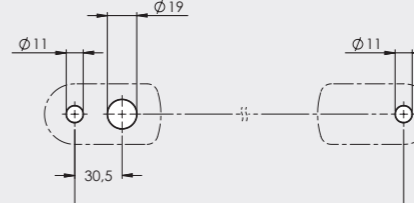


#### Griff Zubehör – Kupplung mit Leitung Handle accessories – Coupling with cable

	L	Bestell-Nr. Order no.
	10m	FZ-KS.G12.10
	10m	FZ-KS.W12.10



#### Technische Daten / Technical data

Typ	FG13-LL12	FG13-LL15
Not-Halt (2 Öffner) Emergency stop (2 NC contact)	ohne without	
Drucktaster 1 (Schließer) Push button 1 (NO contact)		
Drucktaster 2 (Schließer) Push button 2 (NO contact)		
LED-Platine LED board		
Not-Halt Emergency stop	-	1-24V AC/DC 100mA
Drucktaster Push button		24V AC/DC max. 1 A
Betriebsspannung LED Operating voltage LED		24V DC
Anschlussart Connection type		12-polig / 12-pole M12x1
Steckerbelegung (Ansicht Steckerseite) Connector assignment (Plug side view)		
Montageöffnung Mounting cutout		

Alle Maße in mm. / All dimensions in mm.

### Handle Series FG13-LL

Functional handle with large illuminated handle bar. The LED colors red, yellow and green can be used to display the current operating status of the machine, for example.

**Material and surface:**  
Handle shank of aluminium chill casting AlSiCu 12, black powder coated, semi-matte with fine structure. Handle ledge made of extruded hollow aluminium section AlMgSi 0.5; glass ball blasted and anodized in natural color.

Illuminatable plastic insert made of extruded, translucent PMMA.

**Design features:**  
Pleasant feel thanks to the generously rounded handle ledge bottom.

**Function elements:**  
Two push buttons, as NO contacts.  
Type FG13-LL15 additionally with emergency stop (2 NC contacts).

**Connection:**  
12-pole connector in the mounting surface of the handle shank.

Coupling with 10m ready-made cable available as accessory.

**Note:**  
Other handle lengths and switching element assignments, as well as white or blue LED colors upon request.

### Griffserie FG17

Griff mit Meldeleuchte in den Farben rot, gelb, grün oder blau.

**Werkstoff und Oberfläche:**  
Rohr aus Aluminium AlMgSi 0,5; geschliffen und schwarz eloxiert. Schenkel und Endkappen aus Polyamid PA 6 schwarz mit Feinstruktur.

**Funktionselemente:** LED Ring.

**Anschluss:**  
Anschlussleitung 5 m aus dem Rohrhalter herausgeführt.

**Schutzart:** IP 54.

**Hinweis:**  
Andere Längen und Ausführungen auf Anfrage.

### Handle Series FG17

Handle with indicator light in the colors red, yellow, green or blue.

**Material and surface:**  
Aluminium tube AlMgSi 0.5; ground and black anodized. Shanks and caps made of polyamide PA 6 black with fine structure.

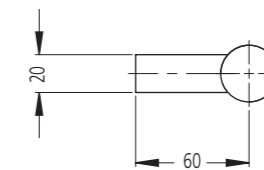
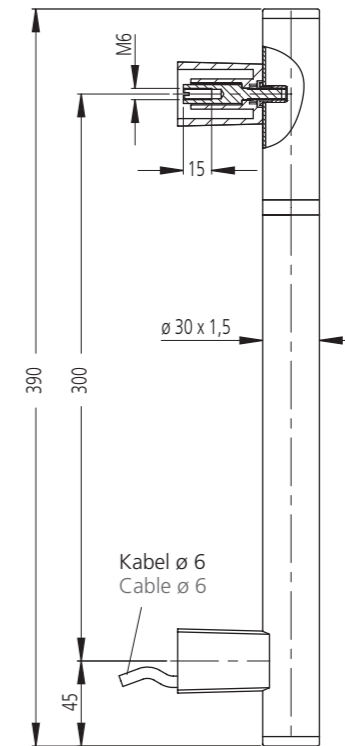
**Function elements:** LED ring.

**Connection:**  
Connection cable 5 m led out of the tube holder.

**Protection class:** IP 54.

**Note:**  
Other lengths and designs upon request.

### LED Standardfarben LED standard colors



Typ	A	Bestell-Nr. Order no.
FG17	300	FG17-10.300.04

### Technische Daten | Technical data

Typ	FG17
LED Beleuchtung LED lighting	
Betriebsspannung LED Operating voltage LED	24V DC
Anschluss Connection type	Kabel 8-polig cable 8-pole
Montageöffnung Mounting cutout	

Alle Maße in mm. / All dimensions in mm.



Lötarbeiten an einem Funktionsgriff.  
Soldering work on a functional handle.

# Tastergehäuse

## Switch Housing



Seite / Page 66



Seite / Page 68



Seite / Page 70



Seite / Page 72



Seite / Page 74



Seite / Page 76



Seite / Page 78



Seite / Page 80



Seite / Page 82



Seite / Page 84



Seite / Page 87



### Tastergehäuse TG1S

Flaches Tastergehäuse.

**Werkstoff und Oberfläche:**  
Gehäuse aus Aluminium  
AlMgSi 0,5; glaskugelgestrahlt  
und naturfarben oder  
schwarz eloxiert.

**Konstruktive Merkmale:**

**Version F**  
Für frontseitige Befestigung.

**Version R**  
Für rückseitige Befestigung.

**Funktionselemente:**  
Je nach Typ mit Drucktaster  
oder Not-Halt.

**Anschluss:**  
Anschlussleitung 5 m aus dem  
Tastergehäuse herausgeführt.

**Schutzart:** IP 54.

**Hinweis:**  
Andere Längen und  
Ausführungen auf Anfrage.



### Switch Housing TG1S

Flat switch housing.

**Material and surface:**  
Housing made of aluminium  
AlMgSi 0.5; bead blasted and  
natural or black anodized.

**Design features:**

**Version F**  
For front mounting.

**Version R**  
For back mounting.

**Function elements:**  
Depending on the type with  
push button or emergency stop.

**Connection:**  
Connection cable 5 m led out  
of the switch housing.

**Protection class:**  
IP 54.

**Note:**  
Other lengths and designs  
on request.

**Eloxalausführung für Gehäuse  
Anodized version for housing**

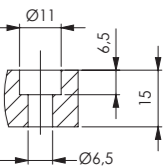
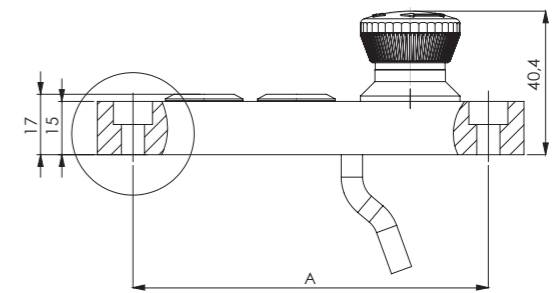
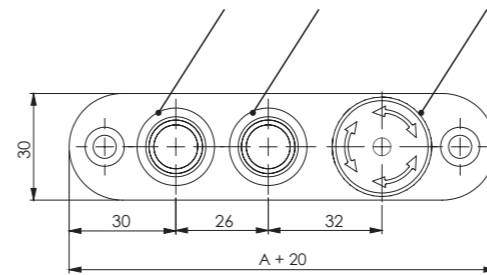
naturfarben natural color  
schwarz black

Befestigung Attachment	Typ Type	Schaltfunktion Switching function	A	Bestell-Nr. Order no.	Bestell-Nr. Order no.
Frontseitige Montage Front mounting	TG1S-20	Not-Halt Emergency stop	60	TG1S-20.F60.01	TG1S-20.F60.04
	TG1S-02	2 Drucktaster 2 push buttons	80	TG1S-02.F80.01	TG1S-02.F80.04
	TG1S-05	Not-Halt + 2 Drucktaster Emergency stop + 2 push buttons	100	TG1S-05.F100.01	TG1S-05.F100.04
Rückseitige Montage Rear mounting	TG1S-06	3 Drucktaster 3 push buttons	100	TG1S-06.F100.01	TG1S-06.F100.04
	TG1S-20	Not-Halt Emergency stop	60	TG1S-20.R60.01	TG1S-20.R60.04
	TG1S-02	2 Drucktaster 2 push buttons	80	TG1S-02.R80.01	TG1S-02.R80.04
	TG1S-05	Not-Halt + 2 Drucktaster Emergency stop + 2 push buttons	100	TG1S-05.R100.01	TG1S-05.R100.04
	TG1S-06	3 Drucktaster 3 push buttons	100	TG1S-06.R100.01	TG1S-06.R100.04

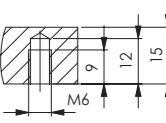
Drucktaster 1, LED grün Push button 1, LED green  
Drucktaster 2, LED rot Push button 2, LED red  
Drucktaster 3 oder Not-Halt Push button 3 or emergency stop

Not-Halt Emergency stop

**Befestigung Attachment**



frontseitig from the front



rückseitig from behind

**Technische Daten | Technical data**

Typ	TG1S-20	TG1S-02	TG1S-05	TG1S-06
Not-Halt (2 Öffner) Emergency stop (2 NC contact)	BN(1) BU(3) WH(2) BK(4)	ohne without	BN(1) WH(3) BU(2) GN(4)	ohne without
Drucktaster 1 (Schließer) Push button 1 (NO contact)	ohne without	WH(1) GY(5) BN(2) PK(6) LED grün green	PK(5) RD(9) YE(6) VT(10) LED grün green	BN(1) BK(7) BU(2) GY(8) LED grün green
Drucktaster 2 (Schließer) Push button 2 (NO contact)	ohne without	GN(3) BU(7) YE(4) RD(8) LED rot red	BK(7) GY/PK(11) GY(8) RD/BU(12) LED rot red	WH(3) RD(9) GN(4) VT(10) LED rot red
Drucktaster 3 (Schließer) Push button 3 (NO contact)	ohne without	ohne without	ohne without	PK(5) GY/PK(11) YE(6) RD/BU(12) LED grün green
Not-Halt Emergency stop	1-24 V AC/DC max. 100 mA			
Drucktaster Push button	24 V DC max. 300 mA			
Betriebsspannung LED Operating voltage LED	3-24 V DC			
Anschlussart Connection type	Kabel 8-polig Cable 8-pole		Kabel 12-polig Cable 12-pole	
Montageöffnung Mounting cutout				

Alle Maße in mm. / All dimensions in mm.

### Tastergehäuse TG5.HD

Hygienic Design Tastergehäuse speziell entwickelt für den robusten und hygienischen Einsatz im Lebensmittelbereich.

**Werkstoff und Oberfläche:**  
Gehäuse aus Edelstahl 1.4404 (316L), Oberfläche mit Rautiefe (Ra) <0,8 µm. Dichtung aus Kunststoff mit FDA Zulassung für den Lebensmittelbereich.

**Funktionselemente:**  
Je nach Typ mit Not-Halt oder Drucktaster beleuchtet (Öffner oder Schließer).

**Anschluss:**  
Anschlussleitung 10m rückseitig aus dem Gehäuse herausgeführt.

**Zertifikate:**  
Gehäuse mit Dichtungen zertifiziert nach DGUV Test. Schaltelemente und Kabelverschraubung mit Zulassung für den Lebensmittelbereich.

**Lieferumfang:**  
Dichtung im Lieferumfang enthalten.



Typ	Schaltfunktion Switching function	Bestell-Nr. Order no.
TG5.HD-01	1 Drucktaster 1 push button	TG5.HD-01.150.46
TG5.HD-02	2 Drucktaster 2 push button	TG5.HD-02.150.46
TG5.HD-20	1 Not-Halt 1 emergency stop	TG5.HD-20.150.46
TG5.HD-04	1 Not-Halt und 1 Drucktaster 1 emergency stop and 1 push button	TG5.HD-04.150.46

#### Einzelteile Single components

Artikel Item	Bestell-Nr. Order no.
Ersatzdichtung, 1 Stück Replacement seal, 1 piece	TG5.HD-00.001.BLUE
Schraube, 1 Stück Screw, 1 piece	VA.HD-M6x12.41

Dichtung  
Polymere seal



**Auf Anfrage**  
On request



Laserbeschriftung optional  
Laser labeling optional

### Switch Housing TG5.HD

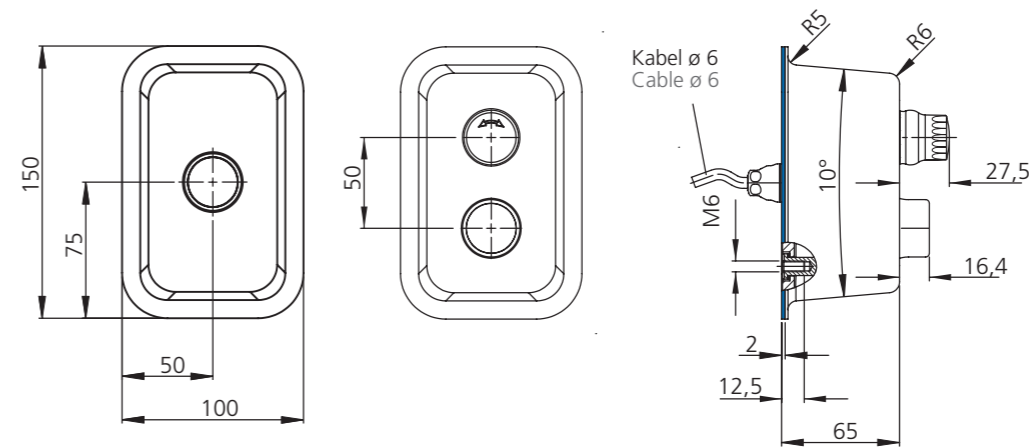
Hygienic design push button housing especially developed for robust and hygienic use in the food sector.

**Material and surface:**  
Housing made of stainless steel 1.4404 (316L). Polymer seal with FDA approval for the food industry. Surface with Ra <0.8 µm.

**Functional elements:**  
Depending on the type with push button or emergency stop.

**Connection:**  
Lead 10m out of the housing.

**Scope of delivery:**  
Seal included in delivery.



#### Technische Daten | Technical data

Typ	TG5.HD-01	TG5.HD-02	TG5.HD-20	TG5.HD-04
Not-Halt (2 Öffner) Emergency stop (2 NC contacts)	ohne without	ohne without	GY(5) BU(7)  PK(6) RD(8)	GY(5) BU(7)  PK(6) RD(8)
Drucktaster 1 (1 Schließer oder Öffner) Push button 1 (1 NO Contact or NC Contact)	 WH(1) GN(3) BN(2) YE(4) LED grün green	 GY(5) BU(7) PK(6) RD(8) LED rot red	ohne without	 WH(1) GN(3) BN(2) YE(4) LED grün green
Drucktaster 2 (1 Schließer) Push button 2 (1 NO Contact)	ohne without	 WH(1) GN(3) BN(2) YE(4) LED grün green	ohne without	ohne without
Not-Halt Emergency stop	-		1-24V AC/DC 100mA	
Drucktaster Push button	24V AC/DC 1A			
Anschlussart Connection type	Kabel 8-polig cable 8-pole			
Montageöffnung Mounting cutout				

Alle Maße in mm. / All dimensions in mm.

### Tastergehäuse TG6

**Werkstoff und Oberfläche:**  
Gehäuse aus Edelstahl 1.4404 (316L); gestrahlt und elektropoliert.

**Konstruktive Merkmale:**

**Typ A:**  
Schmale Ausführung.

**Typ B:**  
Breite Ausführung für zusätzliche Beschriftung.

**Funktionselemente:**

**TG6-E2:**  
Folientastatur mit 2 Drucktaster (Schließer).

**TG6-E4:**  
Folientastatur mit 4 Drucktaster (Schließer).

Weitere Konfigurationen auf Anfrage.

**Anschluss:**  
Anschlussleitung 5 m, 8-polig oder 12-polig.

**Schutzart:**  
IP 54.

**Auf Anfrage**  
On request



Dichtung optional  
Polymer seal optional



Typ	Schaltfunktion Switching function	Typ A	Typ B
		Type A	Type B
		Bestell-Nr. Order no.	Bestell-Nr. Order no.
TG6-E2	2 Drucktaster 2 push buttons	TG6-E2.A120.46	TG6-E2.B120.46
TG6-E4	4 Drucktaster 4 push buttons	TG6-E4.A120.46	TG6-E4.B120.46

### Switch Housing TG6

**Material and surface:**  
Housing made of stainless steel 1.4404 (316L); blasted and electropolished.

**Design features:**

**Type A:**  
Narrow version.

**Type B:**  
Wide version for additional labeling.

**Functional elements:**

**TG6-E2:**  
Membrane keypad with 2 push buttons (NO contact).

**TG6-E4:**  
Membrane keypad with 4 push buttons (NO contact).

**Connection:**  
Connection cable 5 m, 8-pole or 12-pole.

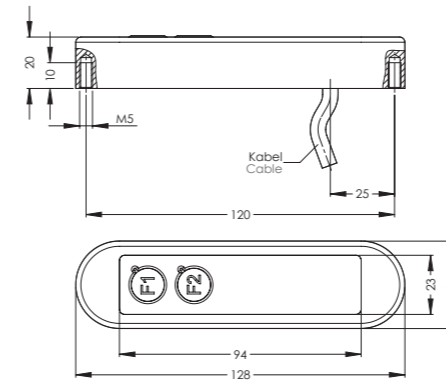
**Protection:**  
IP 54.

**Auf Anfrage**  
On request

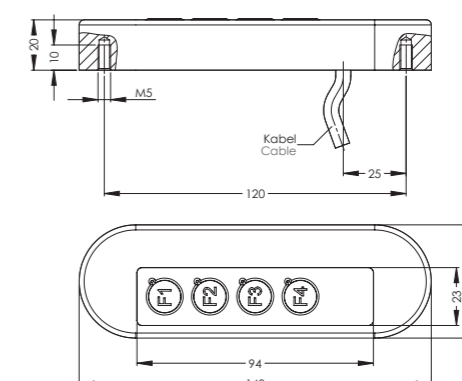


Laserbeschriftung optional  
Laser labeling optional

Typ A



Typ B



### Technische Daten | Technical data

Typ	TG6-E2	TG6-E4
Drucktaster 1 (1 Schließer) Push button 1 (NO contact)	WH(1) GY(5) BN(2) PK(6) LED grün green	WH(3) GY(8) BN(1) PK(5) LED grün green
Drucktaster 2 (Schließer) Push button 2 (NO contact)	GN(3) BU(7) YE(4) RD(8) LED rot red	GN(4) BU(2) YE(6) RD(9) LED rot red
Drucktaster 3 (Schließer) Push button 3 (NO contact)	ohne without	BK(7) VT(10)
Drucktaster 4 (Schließer) Push button 4 (NO contact)	ohne without	GY/PK(11) RD/BU(12)
Schaltspannung Switching voltage	min. 100 mV AC/DC 24 V AC/DC	
Schaltstrom Switching current	max. 1 mA	
Schaltleistung Switching power	max. 0,6 W	
Betriebsspannung LED Operating voltage LED	24 V DC	
Anschlussart Connection type	Kabel 8-polig cable 8-pole	Kabel 12-polig cable 12-pole
Montageöffnung Mounting cutout		

Alle Maße in mm. / All dimensions in mm.



### Tastergehäuse TG7

**Werkstoff und Oberfläche:**

Gehäuse aus Aluminium AlMgSi 0,5; gestrahlt und naturfarben oder schwarz eloxiert.

**Funktionselemente:**

Folientastatur mit 2 beleuchteten Drucktastern (Schließer) und Statusanzeige rot und grün.

**Anschluss:**

Anschlussleitung 12-polig 5 m aus dem Tastergehäuse herausgeführt.

**Schutzart:**

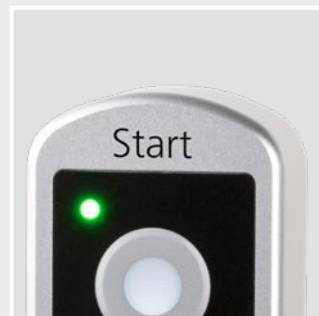
IP 54.

**Hinweis:**

Farbgestaltung der Tastatur nach Kundenwunsch möglich.

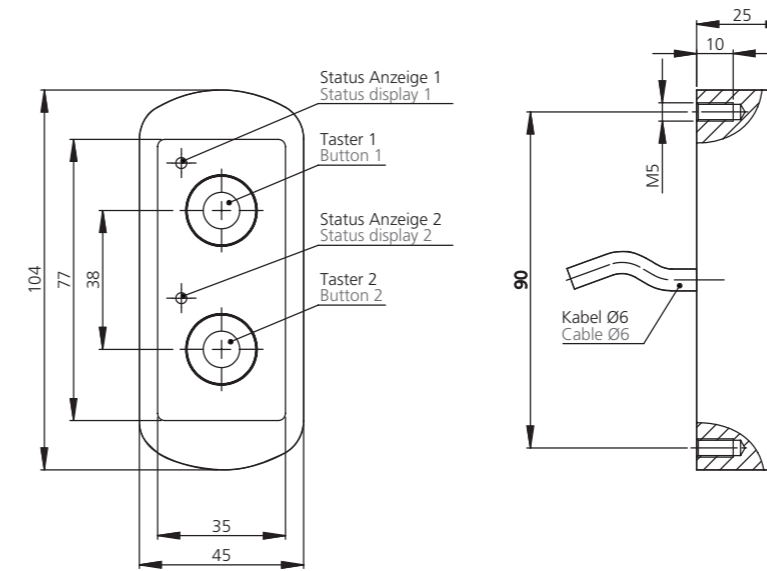


**Auf Anfrage**  
On request



Beschriftung optional  
Labeling optional

Typ	Schaltfunktion Switching function	Eloxalausführung für Gehäuse Anodized version for housing	
		naturfarben natural color	schwarz eloxiert black anodized
		Bestell-Nr. Order no.	Bestell-Nr. Order no.
TG7-E2	2 Drucktaster 2 push button	TG7.E2-090.11	TG7.E2-090.14



### Technische Daten | Technical data

Typ	TG7
Drucktaster 1 (Schließer) Push button 1 (1 NO Contact)	
Drucktaster 2 (Schließer) Push button 2 (1 NO Contact)	
Status LED 1 Status LED 1	
Status LED 2 Status LED 2	
Schaltspannung Switching voltage	24 V DC
Schaltstrom Switching current	max. 100 mA
Schaltleistung Switching power	max. 0,6 W
Betriebsspannung LED Operating voltage LED	24 V DC
Anschlussart Connection type	Kabel 12-polig cable 12-pole
Montageöffnung Mounting cutout	

Alle Maße in mm. / All dimensions in mm.

### Switch Housing TG7

**Material and surface:**

Housing made of aluminium AlMgSi 0.5; blasted and natural color or black anodised.

**Functional elements:**

Membrane keypad with 2 illuminated push buttons (NO contact) and status display red or green.

**Connection:**

Connection cable 12-pole 5 m led out of the push button housing.

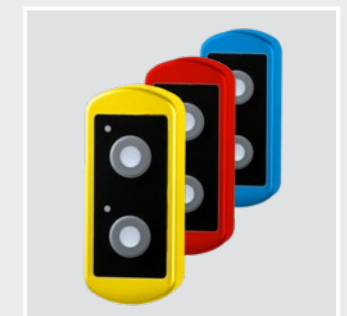
**Protection:**

IP 54.

**Note:**

Color design of the keypad possible according to customer requirements.

**Auf Anfrage**  
On request



Weitere Farben und Oberflächen  
Other colors and surfaces

### Tastergehäuse TG8

Bediengehäuse mit Piezo Technik. Sehr gute Reinigung durch ebene Flächen.

**Werkstoff und Oberfläche:**  
Gehäuse aus Edelstahl 1.4404 (AISI 316L); gestrahlt und elektropliert.

**Funktionselemente:**  
2 Piezoelemente als Schließer. Betätigung durch Druck auf markierten Gehäusebereich.

**Anschluss:**  
Stecker 4-polig auf der Rückseite des Tastergehäuses.

**Schutzart:**  
IP 67.

**Hinweis:**  
Beschriftung nach Kundenwunsch möglich.

**Auf Anfrage**  
On request



Lebensmitteldichtung  
Food seal



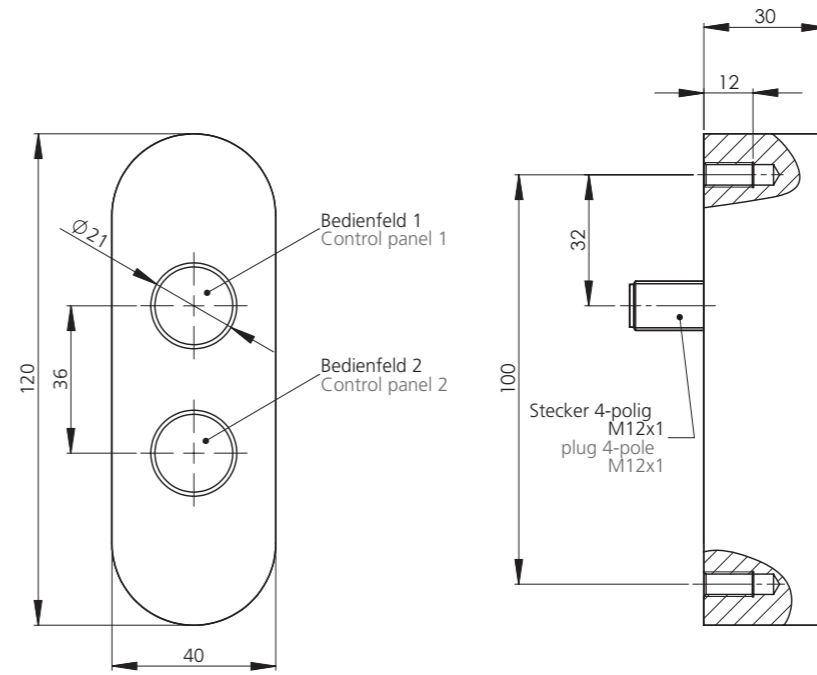
Laserbeschriftung  
Laser labeling



**EBENE FLÄCHE**  
PLANE SURFACE



Detail: Gehäuseoberfläche  
Detail: Housing surface



### Technische Daten | Technical data

Typ	TG8
Bedienfeld 1 (Schließer) Control panel 1 (1 NO Contact)	
Bedienfeld 2 (Schließer) Control panel 2 (1 NO Contact)	
Schaltspannung Switching voltage	24V AC/DC
Schaltstrom Switching current	max. 100mA
Schaltleistung Switching power	max. 1W
Anschlussart Connection type	Kabel 4-polig cable 4-pole
Steckerbelegung (Ansicht Steckerseite) Connector assignment (Plug side view)	
Montageöffnung Mounting cutout	

Alle Maße in mm. / All dimensions in mm.

Typ	Schaltfunktion Switching function	Bestell-Nr. Order no.
TG8-PI2	2 Bedienfelder 2 control panels	TG8-PI2.100.46

Griff Zubehör – Kupplung mit Leitung Handle accessories – Coupling with cable		
	4-polig / 4-pole	Bestell-Nr. Order no.
	L	
	5m	FZ-KS.G04.05
	10m	FZ-KS.G04.10
	5m	FZ-KS.W04.05
	10m	FZ-KS.W04.10

### Switch housing TG8

Control housing with piezo technology. Very good cleaning through flat surfaces.

**Werkstoff und Oberfläche:**  
Housing made of stainless steel 1.4404 (AISI 316L); blasted and electropolished.

**Functional elements:**  
2 piezo elements as normally open contacts. Actuation by pressing marked housing area.

**Connection:**  
4-pin connector on the back of the button housing.

**Protection class:**  
IP 67.

**Note:**  
Custom labeling possible upon request.

### Tastergehäuse

Kompakte, hochwertige und stabile Lösung für diverse Anwendungsgebiete. Diese Variante ist für rückseitige Befestigung.

**Werkstoff und Oberfläche:** Gehäuse und Endkappen aus Edelstahl 1.4301. Oberfläche gestrahlt und elektropoliert.

**Funktionselemente:** Je nach Typ mit Drucktaster oder Not-Halt.

**Anschluss A:** Stecker M12 x 1 aus der Anschraubfläche herausgeführt.

**Anschluss B:** Anschlussleitung 10m aus der Anschraubfläche herausgeführt.

**Schutzart:** IP 54 (für Ausführung A bei aufgeschraubter Kupplung).

**Hinweis:** Auf Anfrage sind kundenspezifische Varianten möglich.

### Switch Housing

Compact, high quality and stable solution for various applications. This variant is intended for screw attachment from behind.

**Material and surface:** Housing and end caps made of stainless steel 1.4301. Blasted surface and electropolished.

**Function elements:** Depending on the type with push button or emergency stop.

**Connection A:** Plug M12 x 1 out of the attachment face.

**Connection B:** Connection cable 10m out of the attachment face.

**Protection class:** IP 54 (for connection A with the coupling screwed on).

**Note:** On request customized variants are possible.

## rückseitige Befestigung screw attachment from behind





#### Anschluss / Connection

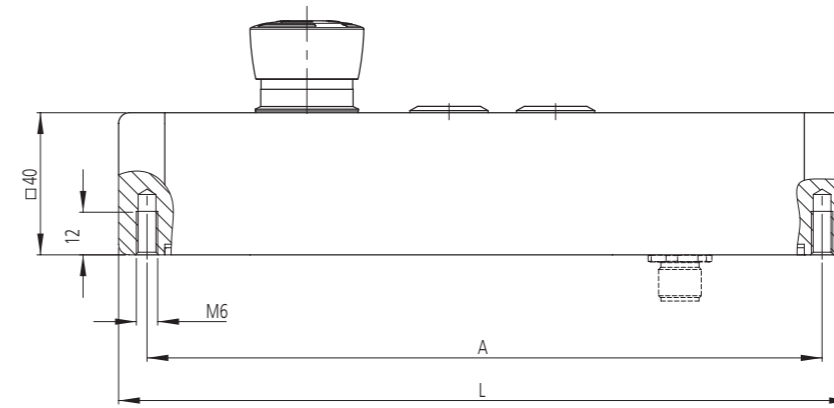


Typ	A	L	Bestell-Nr. Order no.	Bestell-Nr. Order no.
<b>TG-01</b> 1 Drucktaster 1 push button	120	136	TG-01S.R120.36	TG-01K.R120.36
<b>TG-02</b> 2 Drucktaster 2 push buttons	150	166	TG-02S.R150.36	TG-02K.R150.36
<b>TG-20</b> Not-Halt Emergency stop	120	136	TG-20S.R120.36	TG-20K.R120.36
<b>TG-04</b> Not-Halt + 1 Drucktaster Emergency stop + 1 push button	160	176	TG-04S.R160.36	TG-04K.R160.36
<b>TG-05</b> Not-Halt + 2 Drucktaster Emergency stop + 2 push buttons	190	206	TG-05S.R190.36	TG-05K.R190.36

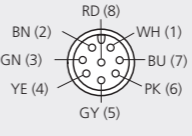
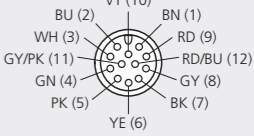
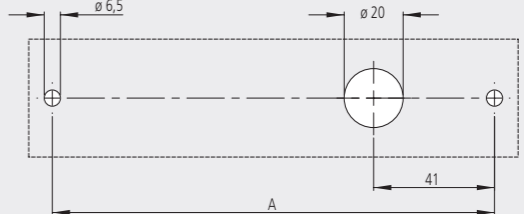
#### Griff Zubehör – Kupplung mit Leitung Handle accessories – Coupling with cable

8-polig / 8-pole (M12x1)      12-polig / 12-pole (M12x1)

	L	Bestell-Nr. Order no.	Bestell-Nr. Order no.
	10m	FZ-KS.G08.10	FZ-KS.G12.10
	10m	FZ-KS.W08.10	FZ-KS.W12.10



### Technische Daten | Technical data

Typ	TG-01	TG-02	TG-020	TG-04	TG-05
Not-Halt (2 Öffner) Emergency stop (2 NC contact)	ohne without	ohne without	WH(1) GN(3) BN(2) YE(4)	BN(1) WH(3) BU(2) GN(4)	BN(1) WH(3) BU(2) GN(4)
Drucktaster 1 LED grün (Wechsler) Push button 1 LED green (change-over contact)	WH(1) GN(3) LED grün BN(2) PK(6)	WH(1) GN(3) LED grün BN(2) PK(6)	ohne without	PK(5) BK(7) RD(9) YE(6) VT(10)	PK(5) BK(7) RD(9) YE(6) VT(10)
Drucktaster 2 LED rot (Schließer) Push button 2 LED red (NO contact)	ohne without	BU(7) YE(4) LED rot RD(8) PK(6)	ohne without	ohne without	GY/PK(11) GY(8) LED rot RD/BU(12) VT(10)
Not-Halt Emergency stop	1–24V AC/DC max. 100 mA				
Drucktaster Push button	24V AC/DC max. 1 A				
Betriebsspannung LED Operating voltage LED	24V DC (12 V optional)				
Anschlussart Connection type	8-polig / 8-pole M12 x 1			12-polig / 12-pole M12 x 1	
Steckerbelegung (Ansicht Steckerseite) Connector assignment (Plug side view)					
Montageöffnung Mounting cutout					

Alle Maße in mm. / All dimensions in mm.



### Tastergehäuse

Für frontseitige Befestigung.

**Werkstoff und Oberfläche:**  
Gehäuse und Endkappen aus Edelstahl, Werkstoff-Nr. 1.4301. Oberfläche gestrahlt und elektropoliert.

**Funktionselemente:**  
Je nach Typ mit Drucktaster oder Not-Halt.

**Anschluss A:**  
Stecker M12 x 1 aus der Anschraubfläche herausgeführt.

**Anschluss B:**  
Anschlussleitung 10m aus der Anschraubfläche herausgeführt.

**Schutzart:**  
IP 54 (für Ausführung A bei aufgeschraubter Kupplung).

**Hinweis:**  
Auf Anfrage sind kundenspezifische Varianten möglich.

### Switch Housing

For screw attachment from the front.

**Material and surface:**  
Housing and end caps made of stainless steel, material no. 1.4301. Blasted surface and electropolished.

**Function elements:**  
Depending on the type with push button or emergency stop.

**Connection A:** Plug M12 x 1 out of the attachment face.

**Connection B:** Connection cable 10m out of the attachment face.

**Protection class:**  
IP 54 (for connection A with the coupling screwed on).

**Note:**  
On request customized variants are possible.

## frontseitige Befestigung screw attachment from the front



#### Anschluss / Connection

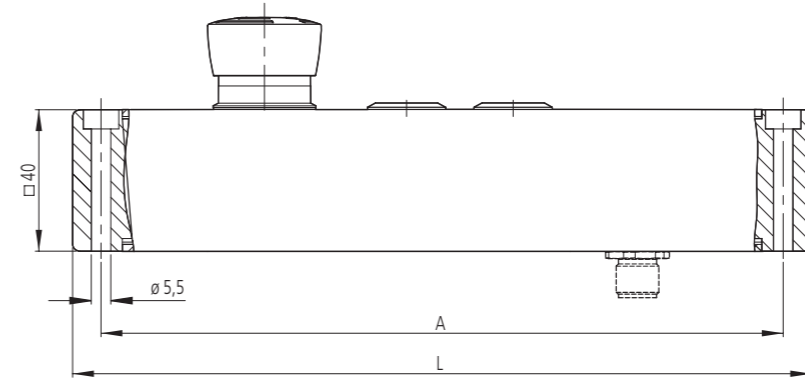
Anschluss / Connection	
A Stecker Plug	B Kabel Cable
Bestell-Nr. Order no.	Bestell-Nr. Order no.

Typ	A	L	Bestell-Nr. Order no.	Bestell-Nr. Order no.
<b>TG-01</b> 1 Drucktaster 1 push button	120	136	TG-01S.F120.36	TG-01K.F120.36
<b>TG-02</b> 2 Drucktaster 2 push buttons	150	166	TG-02S.F150.36	TG-02K.F150.36
<b>TG-20</b> Not-Halt Emergency stop	120	136	TG-20S.F120.36	TG-20K.F120.36
<b>TG-04</b> Not-Halt + 1 Drucktaster Emergency stop + 1 push button	160	176	TG-04S.F160.36	TG-04K.F160.36
<b>TG-05</b> Not-Halt + 2 Drucktaster Emergency stop + 2 push buttons	190	206	TG-05S.F190.36	TG-05K.F190.36

#### Griff Zubehör – Kupplung mit Leitung Handle accessories – Coupling with cable

8-polig / 8-pole (M12x1)      12-polig / 12-pole (M12x1)

	L	Bestell-Nr. Order no.	Bestell-Nr. Order no.
	10m	FZ-KS.G08.10	FZ-KS.G12.10
	10m	FZ-KS.W08.10	FZ-KS.W12.10



### Technische Daten | Technical data

Typ	TG-01	TG-02	TG-020	TG-04	TG-05
Not-Halt (2 Öffner) Emergency stop (2 NC contact)	ohne without	ohne without	WH(1) GN(3) BN(2) YE(4)	BN(1) WH(3) BU(2) GN(4)	BN(1) WH(3) BU(2) GN(4)
Drucktaster 1 LED grün (Wechsler) Push button 1 LED green (change-over contact)	WH(1) GN(3) LED grün BN(2) PK(6)	WH(1) GN(3) LED grün BN(2) PK(6)	ohne without	PK(5) BK(7) RD(9) YE(6) VT(10)	PK(5) BK(7) RD(9) YE(6) VT(10)
Drucktaster 2 LED rot (Schließer) Push button 2 LED red (NO contact)	ohne without	BU(7) LED rot RD(8) PK(6)	ohne without	ohne without	GY/PK(11) LED rot RD/BU(12) VT(10)
Not-Halt Emergency stop	1–24V AC/DC max. 100 mA				
Drucktaster Push button	24V AC/DC max. 1 A				
Betriebsspannung LED Operating voltage LED	24V DC (12 V optional)				
Anschlussart Connection type	8-polig / 8-pole M12 x 1			12-polig / 12-pole M12 x 1	
Steckerbelegung (Ansicht Steckerseite) Connector assignment (Plug side view)					
Montageöffnung Mounting cutout					

Alle Maße in mm. / All dimensions in mm.

### Tastergehäuse TG1

Kompaktes Tastergehäuse.

**Werkstoff und Oberfläche:**  
Gehäuse aus Aluminium AlMgSi 0,5; gleitgeschliffen und naturfarben oder schwarz eloxiert.

**Konstruktive Merkmale:**

**Version F:**  
Für frontseitige Befestigung.

**Version R:**  
Für rückseitige Befestigung.

**Funktionselemente:**  
Drucktaster, ausgeführt als Schließer.

**Anschluss:**  
Anschlussleitung 5 m aus dem Tastergehäuse herausgeführt.

**Schutzart:**  
IP 54.

**Hinweis:**  
Andere Längen und Ausführungen auf Anfrage.

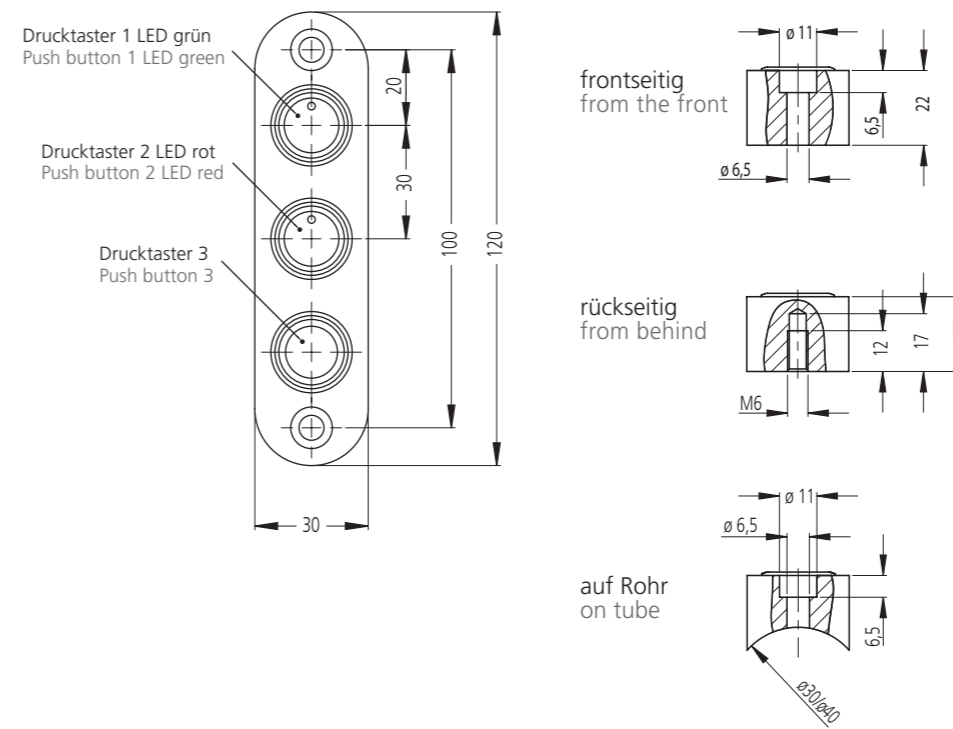


**Auf Anfrage**  
On request



Beschriftung  
Labeling

Befestigung Attachment	Typ	Eloxalausführung für Gehäuse Anodized version for housing	
		Bestell-Nr. Order no.	Bestell-Nr. Order no.
frontseitig from the front	TG1-01	TG1-01.F100.01	TG1-01.F100.04
	TG1-02	TG1-02.F100.01	TG1-02.F100.04
	TG1-06	TG1-06.F100.01	TG1-06.F100.04
rückseitig from behind	TG1-01	TG1-01.R100.01	TG1-01.R100.04
	TG1-02	TG1-02.R100.01	TG1-02.R100.04
	TG1-06	TG1-06.R100.01	TG1-06.R100.04
auf Rohr $\varnothing$ 30 on tube $\varnothing$ 30	TG1-01	TG1-01.F100.030.01	TG1-01.F100.030.04
	TG1-02	TG1-02.F100.030.01	TG1-02.F100.030.04
	TG1-06	TG1-06.F100.030.01	TG1-06.F100.030.04
auf Rohr $\varnothing$ 40 on tube $\varnothing$ 40	TG1-01	TG1-01.F100.040.01	TG1-01.F100.040.04
	TG1-02	TG1-02.F100.040.01	TG1-02.F100.040.04
	TG1-06	TG1-06.F100.040.01	TG1-06.F100.040.04



### Technische Daten | Technical data

Typ	TG1-01	TG1-02	TG1-06
Drucktaster 1 LED grün (1 Schließer) Push button 1 LED green (1 NO contact)	WH(1) GN(3) LED grün green BN(2) YE(4)	WH(1) GN(3) LED grün green BN(2) YE(4)	BN(1) WH(3) LED grün green BU(2) GN(4)
Drucktaster 2 LED rot (1 Schließer) Push button 2 LED red (1 NO contact)	ohne without	GY(5) BU(7) LED rot red PK(6) YE(4)	PK(5) BK(7) LED rot red YE(6) GN(4)
Drucktaster 3 (1 Schließer) Push button 3 (1 NO contact)	ohne without	ohne without	RD(9) VT(10)
Drucktaster Push button	4–24V DC max. 125 mA		
Betriebsspannung LED Operating voltage LED	24V DC		
Anschlussart Connection type	Kabel 8-polig cable 8-pole		Kabel 12-polig cable 12-pole
Montageöffnung Mounting cutout			

Alle Maße in mm. / All dimensions in mm.

### Switch Housing TG1

Compact switch housing.

**Material and surface:**  
Housing made of aluminium AlMgSi 0.5; vibration grounded and natural or black anodized.

**Design features:**

**Version F:**  
For front mounting.

**Version R:**  
For back mounting.

**Function elements:**  
Push button, executed as NO contact.

**Connection:**  
Connection cable 5 m led out of the switch housing.

**Protection class:**  
IP 54.

**Note:**  
Other lengths and designs upon request.

### Tastergehäuse TG2

Leistengriff mit Tastern und Not-Halt, für rückseitige Befestigung. Eine durchgehende Nut in der Anschraubfläche lässt einen variablen Anschraubabstand zu.

#### Werkstoff und Oberfläche:

Gehäuse aus Profialuminium AlMgSi 0,5; gestrahlt und naturfarben eloxiert. Endkappen aus Aluminium AlMgSi 0,5; naturfarben eloxiert.

#### Funktionselemente:

Je nach Typ mit Drucktaster oder Not-Halt.

#### Anschluss:

8- oder 12-polig, Kupplung mit 10m fertig konfektionierter Leitung lieferbar.

#### Schutzart: IP 54

(bei aufgeschraubter Kupplung).

#### Lieferumfang:

Für die Befestigung sind zwei selbstsichernde Nutzensteine M6 im Lieferumfang enthalten.

#### Hinweis:

Auf Anfrage sind kundenspezifische Varianten möglich.

### Switch Housing TG2

Ledge handle with buttons and emergency stop for rear attachment with a continuous groove for a variable bolting distance.

#### Material and surface:

Housing made of aluminium profile AlMgSi 0.5; blasted and natural anodized. End caps made of aluminium AlMgSi 0.5, natural anodized.

#### Function elements:

Depending on type with push button or emergency stop.

#### Connection:

8- or 12-pole, coupling available with 10m ready made cable.

#### Protection class: IP 54

(with the coupling screwed on).

#### Scope of delivery:

Two M6 self-locking sliding blocks are included for mounting.

#### Note:

Customized variants are possible upon request.



für  
**PROFILSYSTEME**  
for  
**PROFILE SYSTEMS**

Befestigung  
Attachment





Beschriftung auf Anfrage  
Labeling on request



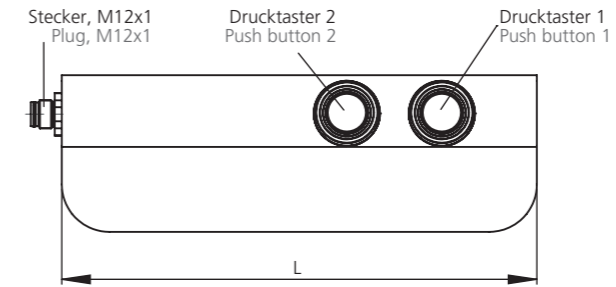
Typ	Schaltfunktion Switching function	L		Bestell-Nr. Order no.
TG2-01	1 Drucktaster 1 push button	200	links / left rechts / right	TG2-01.LA200.11 TG2-01.RA200.11
TG2-02	2 Drucktaster 2 push button	200	links / left rechts / right	TG2-02.LA200.11 TG2-02.RA200.11
TG2-20	Not-Halt Emergency stop	200	links / left rechts / right	TG2-20.LA200.11 TG2-20.RA200.11
TG2-04	Not-Halt + 1 Drucktaster Emergency stop + 1 push button	200	links / left rechts / right	TG2-04.LA200.11 TG2-04.RA200.11
TG2-05	Not-Halt + 2 Drucktaster Emergency stop + 2 push button	250	links / left rechts / right	TG2-05.LA250.11 TG2-05.RA250.11

#### Griff Zubehör – Kupplung mit Leitung Handle accessories – Coupling with cable

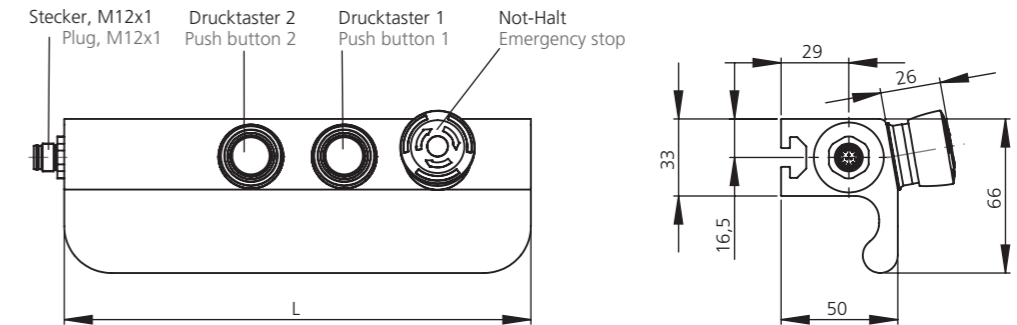
8-polig / 8-pole (M12x1)      12-polig / 12-pole (M12x1)

	L	Bestell-Nr. Order no.	Bestell-Nr. Order no.
	10m	FZ-KS.G08.10	FZ-KS.G12.10
	10m	FZ-KS.W08.10	FZ-KS.W12.10

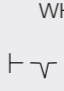
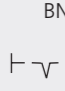
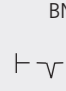
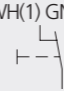
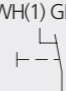
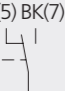
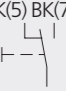
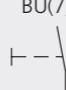
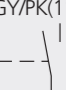
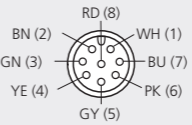
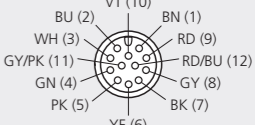
Ohne Not-Halt  
Without emergency stop



Mit Not-Halt  
With emergency stop



### Technische Daten | Technical data

Typ	TG2-01	TG2-02	TG2-020	TG2-04	TG2-05
Not-Halt (2 Öffner) Emergency stop (2 NC contact)	ohne without	ohne without	WH(1) GN(3)  BN(2) YE(4)	BN(1) WH(3)  BU(2) GN(4)	BN(1) WH(3)  BU(2) GN(4)
Drucktaster 1 LED grün (Wechsler) Push button 1 LED green (change-over contact)	WH(1) GN(3)    GY(5)  BN(2)    PK(6)	WH(1) GN(3)    GY(5)  BN(2)    PK(6)	ohne without	PK(5) BK(7)    RD(9)  YE(6)    VT(10)	PK(5) BK(7)    RD(9)  YE(6)    VT(10)
Drucktaster 2 LED rot (Schließer) Push button 2 LED red (NO contact)	ohne without	BU(7)    YE(4)  RD(8)    PK(6)	ohne without	ohne without	GY/PK(11)    GY(8)  RD/BU(12)    VT(10)
Not-Halt Emergency stop			1–24V AC/DC max. 100 mA		
Drucktaster Push button			24V AC/DC max. 1 A		
Betriebsspannung LED Operating voltage LED			24V AC/DC		
Anschlussart Connection type	8-polig / 8-pole M12 x 1			12-polig / 12-pole M12 x 1	
Steckerbelegung (Ansicht Steckerseite) Connector assignment (Plug side view)					

Alle Maße in mm. / All dimensions in mm.



### Tastergehäuse TG4

**Werkstoff und Oberfläche:**  
Gehäuse aus Aluminium  
AlMgSi 0,5; naturfarben oder  
schwarz eloxiert.

**Funktionselemente:**  
Je nach Typ mit Drucktaster  
oder Not-Halt.

**Anschluss:**  
Anschlussleitung 10m 8-polig,  
12-polig oder 18-polig.

**Schutzart:**  
IP 54.

**Hinweis:**  
Auf Anfrage sind kunden-  
spezifische Varianten möglich.

### Switch Housing TG4

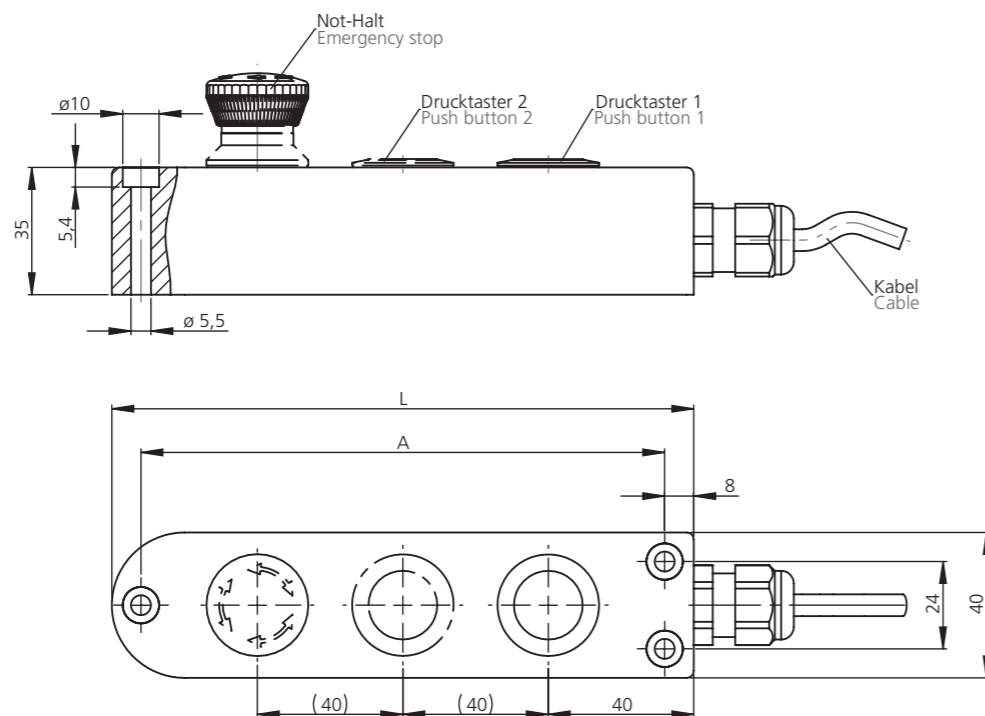
**Material and surface:**  
Housing made of aluminum  
AlMgSi 0.5; natural or black  
anodized.

**Function elements:**  
Depending on type with push  
button or emergency stop.

**Connection:**  
Connection cable 10m 8-pole,  
12-pole or 18-pole.

**Protection class:**  
IP 54.

**Note:**  
Customized variants are  
possible on request.



### Eloxalausführung für Gehäuse Anodized version for housing

Typ	Schaltfunktion Switching function	A	L	Standard		Halbglanz Semi-gloss	
				Standard	Standard	Standard	Standard
				naturfarben natural color	schwarz black	naturfarben natural color	schwarz black
				Bestell-Nr. Order no.	Bestell-Nr. Order no.	Bestell-Nr. Order no.	Bestell-Nr. Order no.
TG4-01	1 Drucktaster 1 push button	64	80	TG4-01.080.01	TG4-01.080.04	TG4-01.080.11	TG4-01.080.14
TG4-02	2 Drucktaster 2 push buttons	104	120	TG4-02.120.01	TG4-02.120.04	TG4-02.120.11	TG4-02.120.14
TG4-20	Not-Halt Emergency stop	64	80	TG4-20.080.01	TG4-20.080.04	TG4-20.080.11	TG4-20.080.14
TG4-04	Not-Halt + 1 Drucktaster Emergency stop + 1 push button	104	120	TG4-04.120.01	TG4-04.120.04	TG4-04.120.11	TG4-04.120.14
TG4-05	Not-Halt + 2 Drucktaster Emergency stop + 2 push buttons	144	160	TG4-05.160.01	TG4-05.160.04	TG4-05.160.11	TG4-05.160.14

### Technische Daten | Technical data

Typ	TG4-01	TG4-02	TG4-20	TG4-04	TG4-05
Not-Halt (2 Öffner / 1 Schließer) Emergency stop (2 NC contacts / 1 NO Contact)	ohne without	ohne without			
Drucktaster 1 (1 Öffner / 1 Schließer) Push button 1 (1 NC contacts / 1 NO Contact)			ohne without		
Drucktaster 2 (1 Öffner / 1 Schließer) Push button 2 (1 NC contacts / 1 NO Contact)	ohne without		ohne without	ohne without	
Not-Halt Emergency stop	20mV–24V AC/DC max. 250mA				
Drucktaster Push button	20mV–24V AC/DC max. 100mA				
Betriebsspannung LED Operating voltage LED	24V AC/DC				
Anschlussart Connection type	8-polig 8-pole	12-polig 12-pole	8-polig 8-pole	12-polig 12-pole	18-polig 18-pole
Montageöffnung Mounting cutout					

Alle Maße in mm. / All dimensions in mm.

### Griffserie TG3

Ideal zum Nachrüsten von Schaltfunktionen.

Hohe Haltekräfte durch die Klemmausführung.

Leitung wird durch das Rohr geführt.

**Werkstoff und Oberfläche:**  
Klemmring aus Aluminium AlMgSi 0,5; gestrahlt schwarz oder naturfarben eloxiert.

**Hinweis:**  
Andere Abmessungen und Varianten auf Anfrage.

### Handle Series TG3

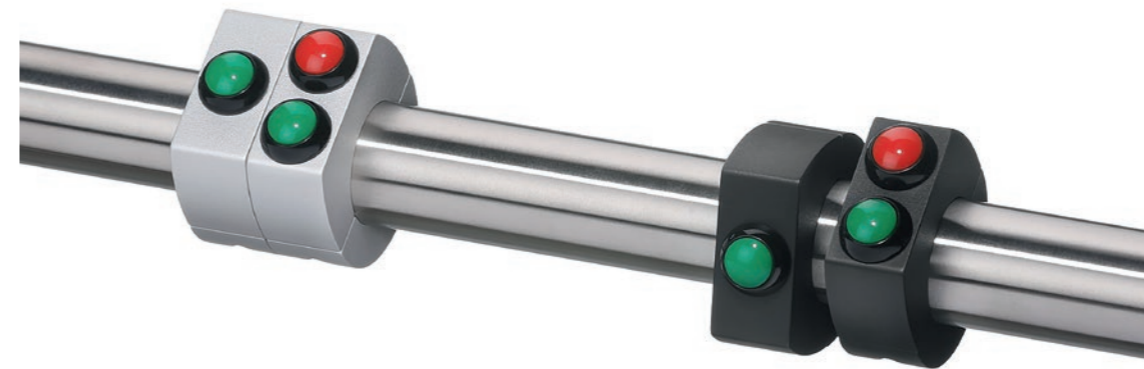
Ideal for retrofitting of switching functions.

High holding forces due to the clamping version.

Cable is led through the tube.

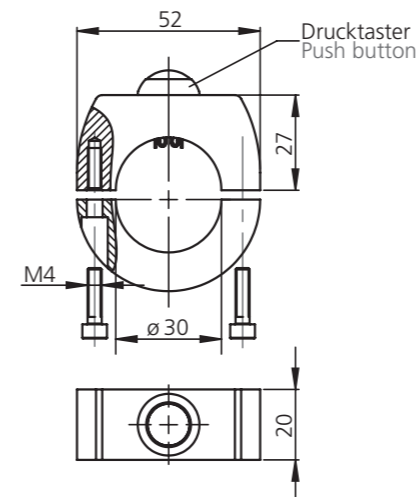
**Material and surface:**  
Clamping ring made of aluminium AlMgSi 0.5; blasted black or natural anodized.

**Note:**  
Other dimensions and variations upon request.

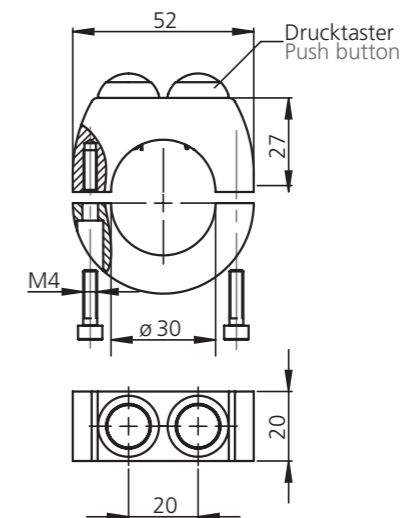


Typ	Schaltfunktion Switching function	Eloxalausführung Anodized version	
		Bestell-Nr. Order no.	Bestell-Nr. Order no.
TG3-01	1 Drucktaster 1 push button	TG3-01.030.11	TG3-01.030.14
TG3-02	2 Drucktaster 2 push buttons	TG3-02.030.11	TG3-02.030.14

Typ TG3-01



Typ TG3-02



#### Technische Daten | Technical data

Typ	TG3-01 / TG3-02
Drucktaster (1 Öffner / 1 Schließer) Push button (1 NC contact / 1 NO contact)	
Drucktaster Push button	24 V AC/DC max. 1 A

Alle Maße in mm. / All dimensions in mm.



Fräsmaschine.  
Milling machine

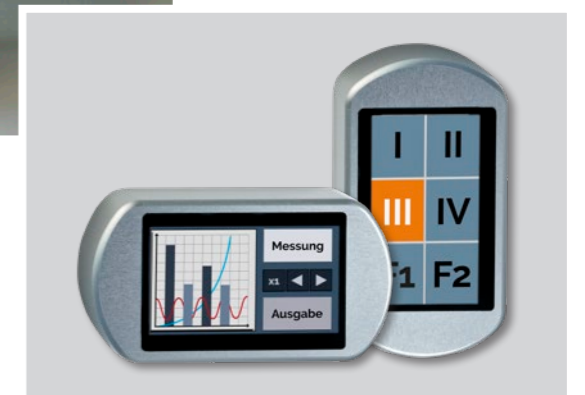
#### Auf Anfrage On request



Beschriftung  
Labeling

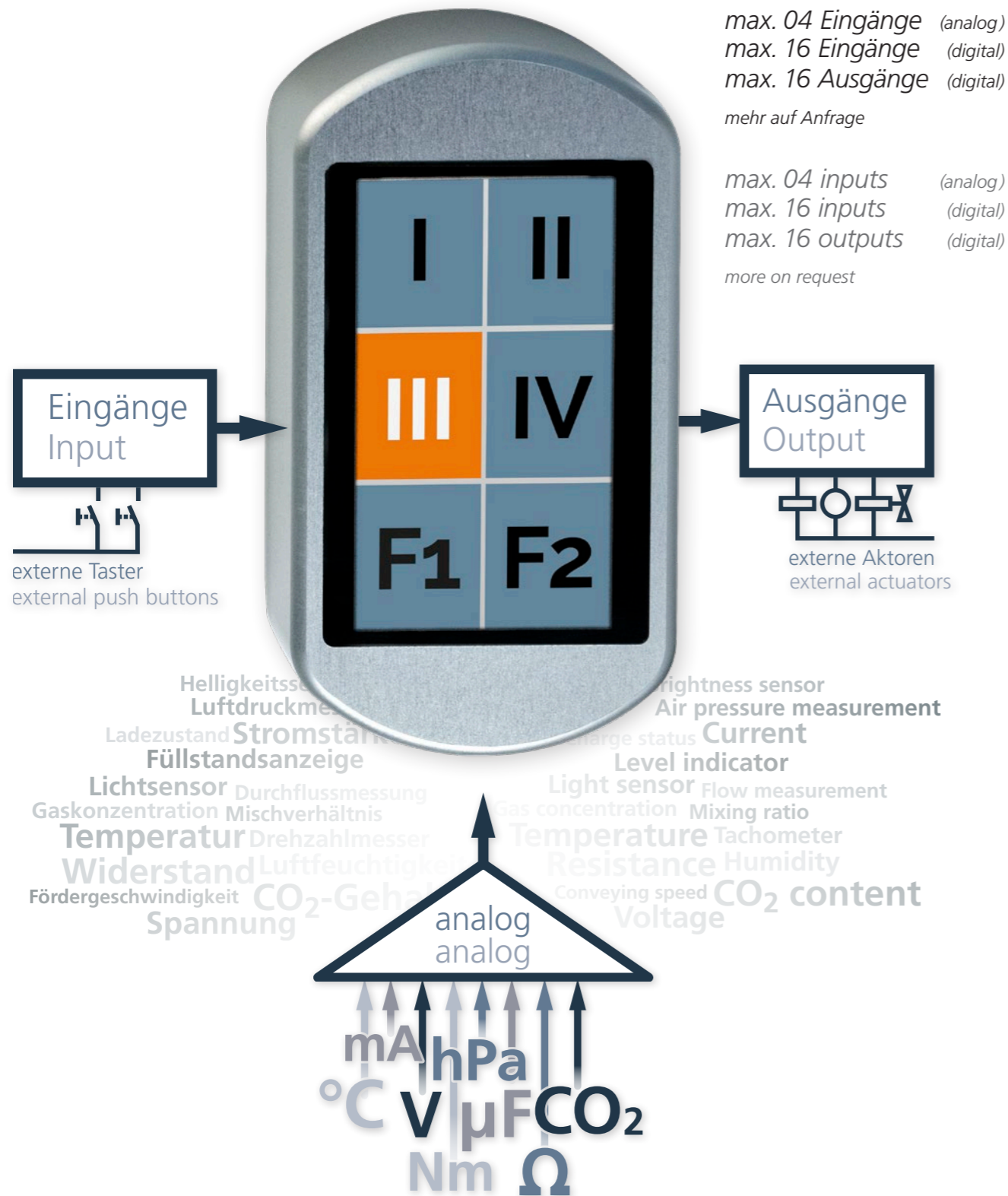
# Displaygehäuse

*Display Housing*





# SPS in Display-Gehäuse PLC in display housing



max. 04 Eingänge (analog)  
 max. 16 Eingänge (digital)  
 max. 16 Ausgänge (digital)  
 mehr auf Anfrage

max. 04 inputs (analog)  
 max. 16 inputs (digital)  
 max. 16 outputs (digital)  
 more on request



Display – frei gestaltbar  
 Display – freely customizable

```

#VRI ID(R_richtung), 1 /**Richtung vorbelegt
#VRI ID(R_letzteRichtung), 1 /**Motor stand,

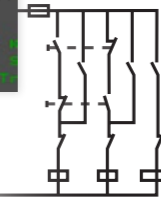
/**Motor wirklich starten
#VRI ID(R_letzteRichtung), R_richtung, /**Ma
#HPW 0, (ifte(R_richtung == 1, MOTORSTARTLIN

#TCE 0, ibt_links,ibt_rechts /**Motor (wird)
#TCE 0, ibt_links2,ibt_rechts2
#VRI 0, (STARTVERZOEGUNG-timer()) /**Wie l
#VRI 0, (ifte(R0<0, 0, R0)) /**Er stand läng
#VRI 0, (ifte(R_letzteRichtung != R_richtung

#MRD 1, R0, M_MotorStart; /**Motorstart, evl
/**screenName=Screen1 /**screenTransitionInd
#XCO 0
#ODI 0
#PPP 1,
#TBI 4,120,136,5,
#MDT 4,

```

Steuerungslogik – frei programmierbar  
 Control logic – freely programmable



auspacken:  
**FERTIG!**  
 unpack:  
**READY TO GO!**



Sie **bestellen**  
you **order**

wir **machen**  
we **create**

**Standard Anwendungen / Standard applications**

Tasterbezeichnung auch bei Standard anpassbar. / Button labelling can be customised with standard applications.



2 Taster  
2 buttons



4 Taster  
4 buttons



6 Taster  
6 buttons

**Kundenspezifische Lösungen / Customer-specific solutions**



Start/Stop passwortgeschützt  
Start/Stop password protected



analoge Temperaturmessung  
und Steuerung  
analog temperature  
measurement and control



Sensordaten  
Sensor data



Wir bieten individuelle Kundenspezifische Lösungen sowie ready-to-go Standard Anwendungen – **fertig programmiert** – passend zu Ihrer Anlage an.

We offer individual customer specific solutions as well as ready-to-go standard applications – **fully programmed** – suitable for your system.



Not-Halt optional  
Emergency stop optional

### Displaygehäuse DG

Bedieneinheit mit moderner Touch Screen HMI-Lösung zur Steuerung oder Überwachung von z.B. Maschinen oder Anlagen. Standardbedienoberfläche oder kundenspezifische Bedienoberfläche wählbar. Komplett Plug & Play anschlussfertige Lösung für Ihre Anforderung.

#### Werkstoff und Oberfläche:

Gehäuse aus Aluminium AlMgSi 0,5, gestrahlt und naturfarben oder schwarz eloxiert.

#### Funktion:

Bis zu 16 digitale Ausgänge oder bis zu 16 digitale Eingänge sowie bis zu 4 analoge Eingänge sind möglich. Es lassen sich intelligente Funktionen wie in einer SPS integrieren.

Analoge Eingänge zum Anzeigen von physikalischen Größen von externen Quellen. Diese können visuell als Graphen oder Diagramm dargestellt werden.

#### Anschluss:

Je nach Ausführung mit ein oder zwei Steckern 12-polig.

#### Hinweis:

Bedienung auch mit Handschuhen möglich. Andere Anschlussmöglichkeiten oder Gehäusefarben auf Anfrage.

### Display housing DG

Control unit with modern touch screen HMI solution for operating or monitoring e.g. machines or systems. Standard user interface or customised user interface selectable. Complete plug & play ready solution for your requirements.

#### Material and surface:

Housing made of aluminium AlMgSi 0.5, blasted and natural colored or black anodised.

#### Function:

Up to 16 digital outputs or up to 16 digital inputs and up to 4 analog inputs are possible. Intelligent functions can be integrated as in a PLC.

Analog inputs for displaying physical quantities from external sources. These can be displayed visually as graphs or diagrams.

#### Connection:

Depending on the version, with one or two 12-pole connectors.

#### Note:

Can also be operated with gloves. Other connection options or housing colors on request.

### Technische Daten | Technical data

Typ	DG-020	DG-043
Betriebsspannung Operating voltage	24V DC	
Maximale Stromaufnahme Maximum current draw	max. 1 A	max. 1,3 A
Digital: Eingänge Digital: Inputs	2,6–30V	
Digital: Ausgänge Digital: Outputs	24V (100 mA pro Ausgang / per output)	
Analog: 2 Eingänge (12 bit A/D Wandler) Analog: 2 inputs (12 bit A/D converter)	0–10V	
Anschlussart Connection type	Stecker 12-polig Plug 12-pole (M12x1)	1–2 Stecker 12-polig 1–2 plug(s) 12-pole (M12x1)
Steckerbelegung (Ansicht Steckerseite) Connector assignment (Plug side view)		
Montageöffnung Mounting cutout		

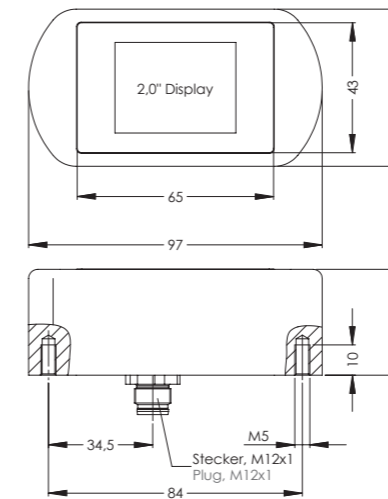
#### Zubehör – Kupplung mit Leitung Accessories – Coupling with cable

12-polig / 12-pole

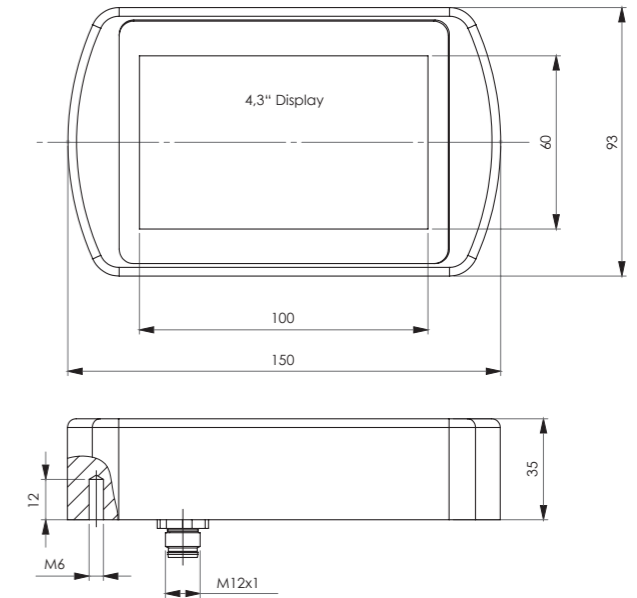
Bestell-Nr.  
Order no.

	L	
	5m	FZ-KS.G12.05
	10m	FZ-KS.G12.10
	5m	FZ-KS.W12.05
	10m	FZ-KS.W12.10

### Typ DG-020



### Typ DG-043



#### Eloxalausführung für Gehäuse Anodized version for housing

naturfarben  
natural color

schwarz  
black

Bestell-Nr.  
Order no.

Bestell-Nr.  
Order no.

Display	Digital Input	Analog Input	Digital Output	Anschluss M12 12-polig Connection M12 12-pole	naturfarben natural color Bestell-Nr. Order no.	schwarz black Bestell-Nr. Order no.
2,0 Zoll 2,0 inch	01	00	07	1	DG-020.01.00.07.11	DG-020.01.00.07.14
	02	00	06	1	DG-020.02.00.06.11	DG-020.02.00.06.14
	00	02	06	1	DG-020.00.02.06.11	DG-020.00.02.06.14
	02	02	04	1	DG-020.02.02.04.11	DG-020.02.02.04.14
	01	01	06	1	DG-020.01.01.06.11	DG-020.01.01.06.14
	00	01	07	1	DG-020.00.01.07.11	DG-020.00.01.07.14
4,3 Zoll 4,3 inch	01	00	07	1	DG-043.01.00.07.11	DG-043.01.00.07.14
	02	00	06	1	DG-043.02.00.06.11	DG-043.02.00.06.14
	00	02	06	1	DG-043.00.02.06.11	DG-043.00.02.06.14
	02	02	04	1	DG-043.02.02.04.11	DG-043.02.02.04.14
	01	01	06	1	DG-043.01.01.06.11	DG-043.01.01.06.14
	00	01	07	1	DG-043.00.01.07.11	DG-043.00.01.07.14
4,3 Zoll 4,3 inch	10	00	10	2	DG-043.10.00.10.11	DG-043.10.00.10.14
	16	00	04	2	DG-043.16.00.04.11	DG-043.16.00.04.14
	04	00	16	2	DG-043.04.00.16.11	DG-043.04.00.16.14
	08	04	08	2	DG-043.08.04.08.11	DG-043.08.04.08.14
	12	04	04	2	DG-043.12.04.04.11	DG-043.12.04.04.14
	04	04	12	2	DG-043.04.04.12.11	DG-043.04.04.12.14



# Schutzzäune

## Safety Fences

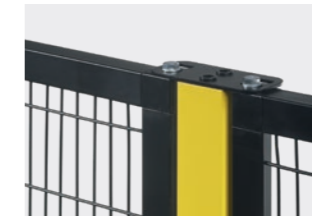


System ohne Rahmen  
System without frame



Seite / Page 98

System mit Rahmen  
System with frame



Seite / Page 100

Zubehör für Systeme mit Rahmen  
Accessoirs for systems with frame



Seite / Page 102



### Zaunsystem ohne Rahmen Fence system without frame

Die Zaunelemente bestehen aus einem Punktschweißgitter mit Drahtstärke  $\varnothing 4$  mm und Biegungen für mehr Stabilität.

#### Vorteile:

- Ein-Mann-Montage.
- Breite der Zaunelemente ist vor Ort anpassbar.
- Beliebige Winkel sind möglich.
- Unverlierbare Schrauben.
- Montageplatten für Sicherheitstechnik können vormontiert werden.
- Kabelführung am Zaun.
- Projektierung für Schautzzaun möglich.
- Andere Farben.
- FüÙe sind in der Höhe verstellbar.
- Nach ISO 13857.



Beliebige Winkel  
Any angles



Zaunelemente für Montage einhängbar  
Fence elements suspended for installation



Kabelführung am Zaun  
Cable management on the fence

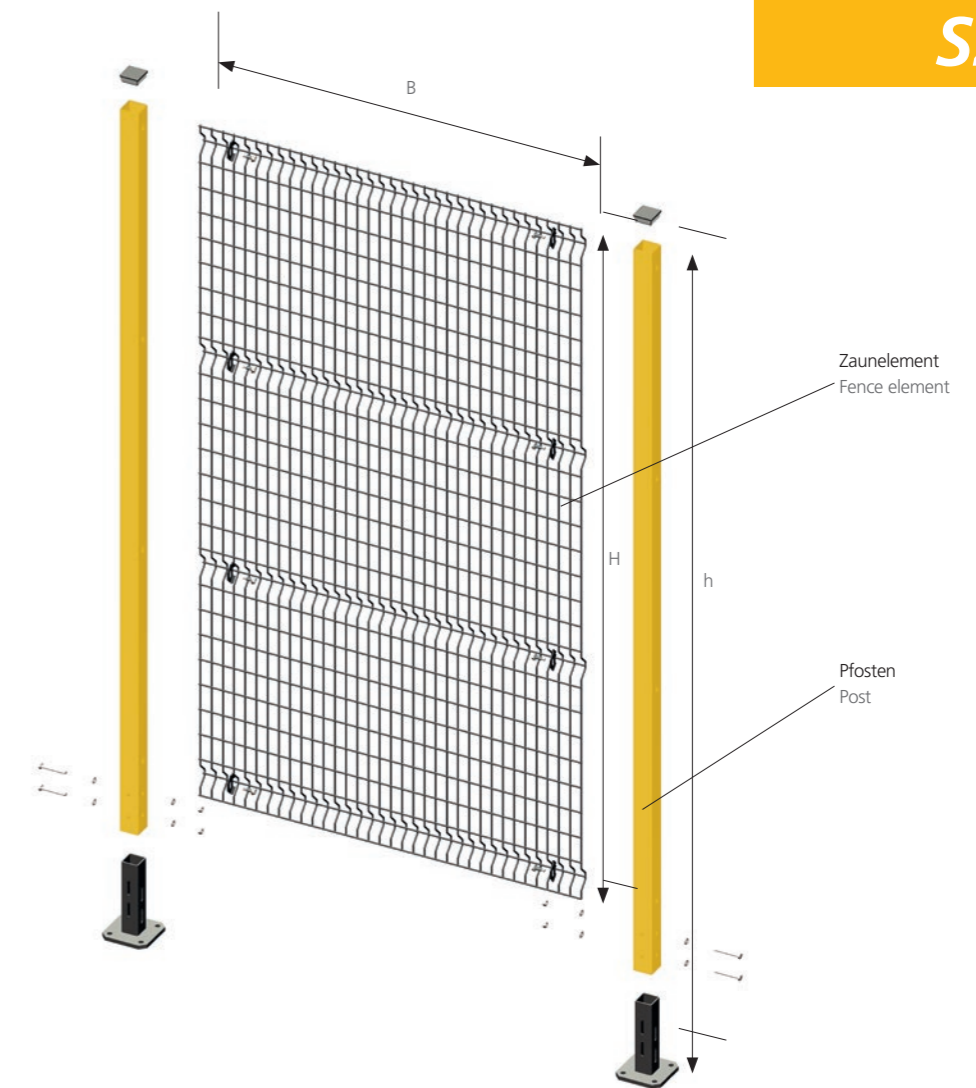


Projektierung  
Project planning

The fence elements are made of a spot welding grid with wire thickness of  $\varnothing 4$  mm and bends for more stability.

#### Advantages:

- Installation by single person.
- Width of the fence elements is customizable on site.
- Any angles are possible.
- Captive screws.
- Mounting plates for safety technology can be pre-assembled.
- Cable management on the fence.
- Project planning for safety fence possible.
- Different colors.
- Fence post sockets are adjustable in height.
- Compliant with ISO 13857.



#### Pfosten Posts

h	Bestell-Nr. Order no.
2000	SZ-02.5050.2000.1023
2550	SZ-02.5050.2550.1023

#### Zaungrößen ohne Rahmen im Standard Standard fence elements without frame

B	H = 1850		H = 2400	
	Bestell-Nr. Order no.	Bestell-Nr. Order no.	Bestell-Nr. Order no.	Bestell-Nr. Order no.
240	SZ-02.1850.0240.9005	SZ-02.2400.0240.9005		
420	SZ-02.1850.0420.9005	SZ-02.2400.0420.9005		
780	SZ-02.1850.0780.9005	SZ-02.2400.0780.9005		
1020	SZ-02.1850.1020.9005	SZ-02.2400.1020.9005		
1200	SZ-02.1850.1200.9005	SZ-02.2400.1200.9005		
1500	SZ-02.1850.1500.9005	SZ-02.2400.1500.9005		
1740	SZ-02.1850.1740.9005	SZ-02.2400.1740.9005		
1980	SZ-02.1850.1980.9005	SZ-02.2400.1980.9005		

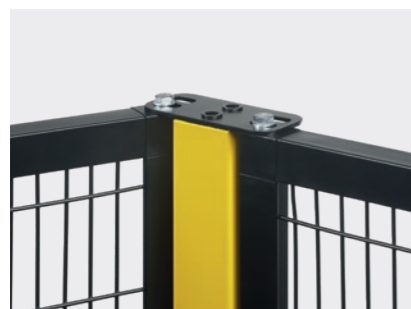


### Zaunsystem mit Rahmen Fence system with frame

Die Zaunelemente bestehen aus einem Rahmen mit Punktschweißgitter mit Drahtstärke  $\varnothing 3$  mm. Die Pfosten bestehen aus Vierkantrohr 50x50x2 mm und werden mit Verankerungsbasis geliefert.

#### Vorteile:

- Ein-Mann-Montage, dadurch reduzieren sich die Montagekosten.
- Keine offenen Drahtenden.
- Hohe Steifigkeit.
- Beliebige Winkel sind möglich.
- Der Rahmen kann durch den Austausch des Scharniers als Tür verwendet werden.
- Verschiedene Füllelemente möglich.
- Montageplatten für Sicherheitstechnik können vormontiert werden.
- Kabelführung am Zaun.
- Projektierung für Schautzzaun möglich.
- Andere Farben.
- Füße sind in der Höhe verstellbar.
- Nach ISO 13857.



Beliebige Winkel  
Any angles



Kabelführung am Zaun  
Cable management on the fence

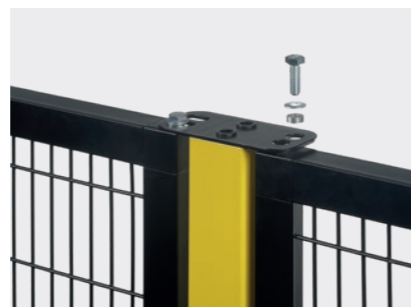
The fence elements are made of a frame with spot welding grid wire diameter  $\varnothing 3$  mm. The posts are made of square tube 50x50x2 mm and are delivered with anchoring base.

#### Advantages:

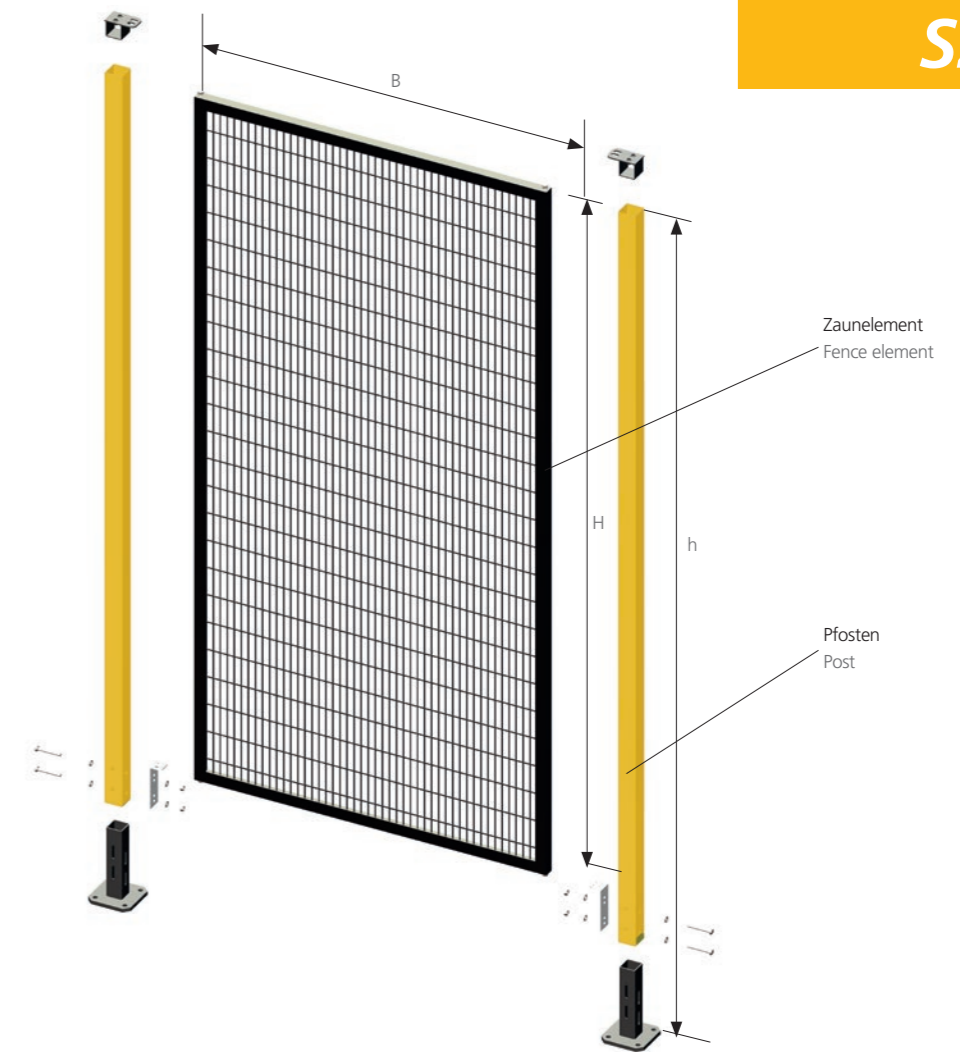
- Installation by single person, this reduces the assembly costs.
- No open wire ends.
- High rigidity.
- Any angles are possible.
- The frame can be used as a door by replacing the hinge.
- Different filling elements possible.
- Mounting plates for safety technology can be pre-assembled.
- Cable management on the fence.
- Project planning for safety fence possible.
- Different colors.
- Feet are adjustable in height.
- Compliant with ISO 13857.



Zaunelemente für Montage einhängbar  
Fence elements suspended for installation



Der Rahmen kann durch den Austausch des Scharniers als Tür verwendet werden  
The frame can be used as a door by replacing the hinge



#### Pfosten Posts

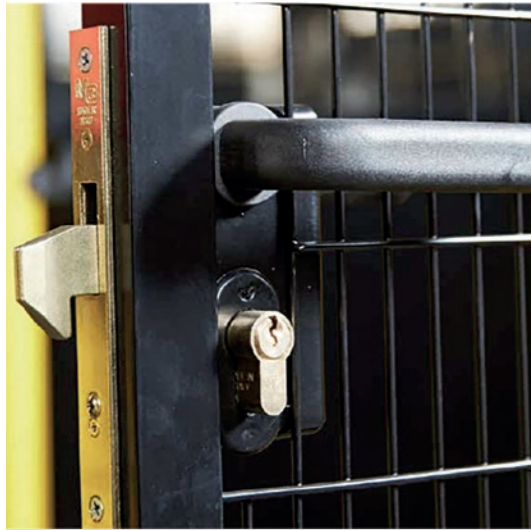
h	Bestell-Nr. Order no.
500	SZ-01.5050.0500.1023
1000	SZ-01.5050.1000.1023
1500	SZ-01.5050.1500.1023
2000	SZ-01.5050.2000.1023
2500	SZ-01.5050.2500.1023

#### Rahmengrößen im Standard Standard frame elements

B	H = 500					H = 1000					H = 1500					H = 2000					H = 2500																			
	Bestell-Nr. Order no.	Bestell-Nr. Order no.	Bestell-Nr. Order no.	Bestell-Nr. Order no.	Bestell-Nr. Order no.	Bestell-Nr. Order no.	Bestell-Nr. Order no.	Bestell-Nr. Order no.	Bestell-Nr. Order no.	Bestell-Nr. Order no.	Bestell-Nr. Order no.	Bestell-Nr. Order no.	Bestell-Nr. Order no.	Bestell-Nr. Order no.	Bestell-Nr. Order no.	Bestell-Nr. Order no.	Bestell-Nr. Order no.	Bestell-Nr. Order no.	Bestell-Nr. Order no.	Bestell-Nr. Order no.																				
250	SZ-01.0500.0250.9005	SZ-01.1000.0250.9005	SZ-01.1500.0250.9005	SZ-01.2000.0250.9005	SZ-01.2500.0250.9005	SZ-01.0500.0500.9005	SZ-01.1000.0500.9005	SZ-01.1500.0500.9005	SZ-01.2000.0500.9005	SZ-01.2500.0500.9005	SZ-01.0500.0750.9005	SZ-01.1000.0750.9005	SZ-01.1500.0750.9005	SZ-01.2000.0750.9005	SZ-01.2500.0750.9005	SZ-01.0500.1000.9005	SZ-01.1000.1000.9005	SZ-01.1500.1000.9005	SZ-01.2000.1000.9005	SZ-01.2500.1000.9005	SZ-01.0500.1250.9005	SZ-01.1000.1250.9005	SZ-01.1500.1250.9005	SZ-01.2000.1250.9005	SZ-01.2500.1250.9005	SZ-01.0500.1500.9005	SZ-01.1000.1500.9005	SZ-01.1500.1500.9005	SZ-01.2000.1500.9005	SZ-01.2500.1500.9005	SZ-01.0500.1750.9005	SZ-01.1000.1750.9005	SZ-01.1500.1750.9005	SZ-01.2000.1750.9005	SZ-01.2500.1750.9005	SZ-01.0500.2000.9005	SZ-01.1000.2000.9005	SZ-01.1500.2000.9005	SZ-01.2000.2000.9005	SZ-01.2500.2000.9005



Zubehör für Rahmenvariante  
Accessories for frame version



Türschloss  
Door lock



Türgriff  
Door handle

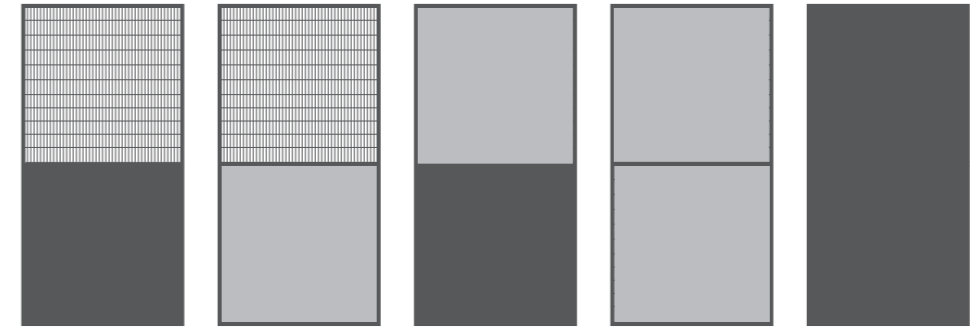


Elektromechanische Zuhaltung  
Electromagnetic solenoid tumbler

Individuelle Füllungen  
Individual filling options

Stahlblech, Lexan-Platte oder andere Füllungen  
auf Anfrage.

Steel sheet, lexan sheet or other filling options  
on request.



Türen  
Doors

Die Flexibilität des Systems bietet eine Vielzahl von  
Möglichkeiten Türen in den Schutzzaun einzubauen.

The flexibility of the system offers a variety of ways to  
install doors in the safety fence.



# QUALITY FOR INDUSTRY

## Industriegriffe

Industriegriffe für die 19"-Technik, den Maschinen- und Apparatebau fertigen wir in der umfangreichsten Auswahl weltweit in diesem Marktsegment.

Gleichbleibende Qualität steht sowohl für unsere Neuentwicklungen im funktionellen Industriedesign wie für bewährte Standarderzeugnisse.

Lieferung ab Lager oder kurzfristig aus laufender Fertigung.

## Industrial Handles

Industrial handles for 19" Technologies, apparatus building and engineering is produced in the most extensive selection worldwide in this market segment.

Constant quality stands for both our new developments in functional industry design and for our established standard products.

Available from stock or at short notice from our current production.



## Rohrverbinder-system

Alle Komponenten dieser Produktgruppe bestehen aus hochwertigen Aluminiumlegierungen nach DIN 1725, Rohre alternativ auch aus Edelstahl. Neben unbehandelten Systembauteilen mit ihrer natürlichen Korrosionsbeständigkeit liefern wir auch solche in pulverbeschichteter oder eloxierter Ausführung mit oder ohne mechanische Vorbehandlung. Edelstahlverschraubungen in allen Bauteilen erhöhen den Schutzfaktor zusätzlich.

## Tubular Connector System

All components of this product group are made of high grade aluminium alloys according to DIN 1725, tubes alternatively made of stainless steel. Besides untreated system components with its natural resistance to corrosion we also supply those in powder coated or anodized version with or without mechanical pre-treatment. Stainless steel fittings in all components increase the protection factor in addition.



## Mechanische Fertigung

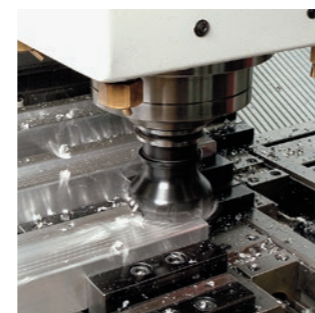
Profilanarbeitungen bis hin zur feinmechanischen Fertigung auf Bearbeitungszentren mit 3-5 Achsen, gehören heute ebenso zum Standardprogramm der Rohde AG wie drehen, sägen und biegen auf modernsten Maschinen.

Das eigene umfangreiche oberflächentechnische Programm erlaubt dabei die Komplettfertigung mechanischer Bauteile.

## Mechanical Production

Profile added processing as far as fine mechanical production on 3-5-axis processing centers also belongs to the standard program of Rohde AG nowadays as well as lathing, sawing and bending on most modern machines.

The own wide program of surface technologies allows the complete production of mechanical components.



## Oberflächentechnik

Mehr als 90 Jahre Tradition und eine stets kundenorientierte Ausrichtung auf diesem Gebiet ermöglicht heute ein weit gefächertes Angebot an oberflächentechnischen Verfahren.

Hierzu gehören u. a. das Eloxieren, Galvanisieren und Elektropolieren mit einer Vielzahl von mechanischen Vorbehandlungen.

Sofern Ihr Interesse diesem Gebiet gilt, fordern Sie bitte hierzu kostenlos unser Handbuch Oberflächentechnik an.

## Surface Technologies

Over 90 years of tradition and a constant focus on the customers needs in this field allows a wide range of surface treatment processes.

This includes anodizing, galvanizing and electro-polishing with a vast number of mechanical pre-treatments among others.

When you are interested in this field, please ask for our manual "Surface Technologies" free of cost.



## Rohde Quality for Industry

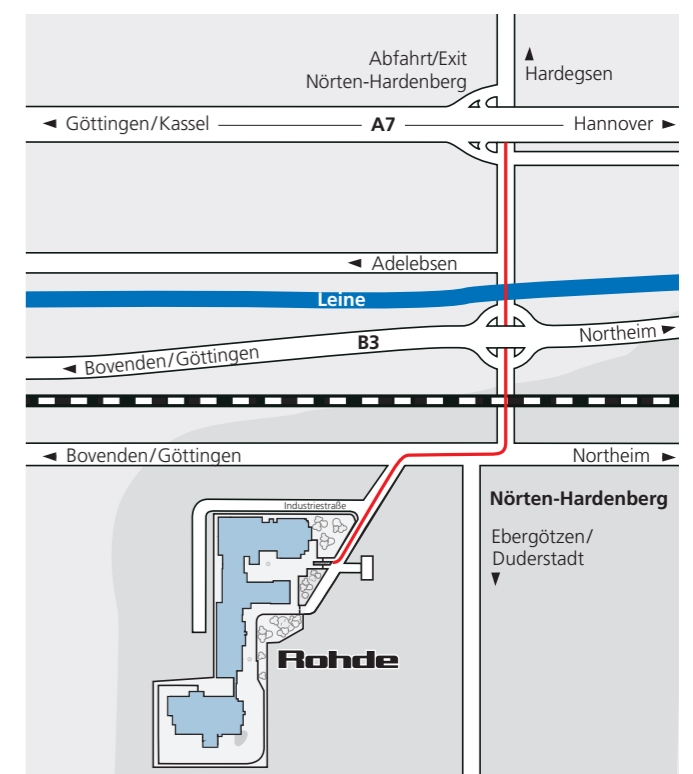
Gegründet im Jahr 1925, mit mittlerweile Vertretungen in 31 Ländern, arbeiten wir nach diesem Prinzip.

Gleich ob Eigenprodukte oder die Herstellung oder Bearbeitung von Kundenartikeln, dies gilt uneingeschränkt für alles – wir laden Sie gerne zu uns ein, lassen Sie sich überzeugen.

## Rohde Quality for Industry

Established in 1925 with representatives in 31 countries nowadays we work according to this principle.

No matter if our own products or the production or processing of customers articles, this is valid for everything – we would like to welcome you to us, you will be convinced.



---

**Rohde AG**  
Industriestraße 9  
*D-37176 Nörten-Hardenberg, Germany*  
Telefon: +49 (0) 5503 9860-0  
Telefax: +49 (0) 5503 9860-11  
Internet: [www.rohde-technics.com](http://www.rohde-technics.com)  
E-Mail: [info@rohde-technics.com](mailto:info@rohde-technics.com)

